

# CM-1B型液体電導度計



本 体

## ■概 要

本器は汎用形の電導度計で小形軽量、従来品のCM-1A型の機能充実タイプです。4電極測定方式ですので、長時間安定した測定が出来ます。電子警報回路内蔵、アナログ出力も取り出せ、プロセス制御に、遠隔監視用にと、幅広く御採用頂いています。

## ■仕 様

- |         |   |
|---------|---|
| 1. 測定原理 | 4電極方式   |
| 2. 測定方式 | 直接浸漬形連続指示   |
| 3. 精 度  | フルスケールの±3%  |
| 4. 電 源  | AC 100V/200V 50/60Hz                                  |
| 5. 出 力  | DC 0 ~ 1 mA 200Ω以下                                    |
| 6. 本体構造 | パネル取付形  |
| 7. 電 極  | 材質：チタン，保護管材質：塩化ビニル(標準)，コード：5m 6芯シールドケーブル              |
| 8. 使用温度 | 計器本体周囲温度 0 ~ 40°C 被検液体温度 0 ~ 50°C                     |
| 9. 温度補償 | 検出部 サーミスター 補償範囲 0 ~ 45°C 基準温度25°C (KCl)               |
| 10. 警 報 | 接点構成 1ab 接点容量 AC250V 5A (抵抗負荷)<br>動作幅 約5 ~ 20% (連続可変) |

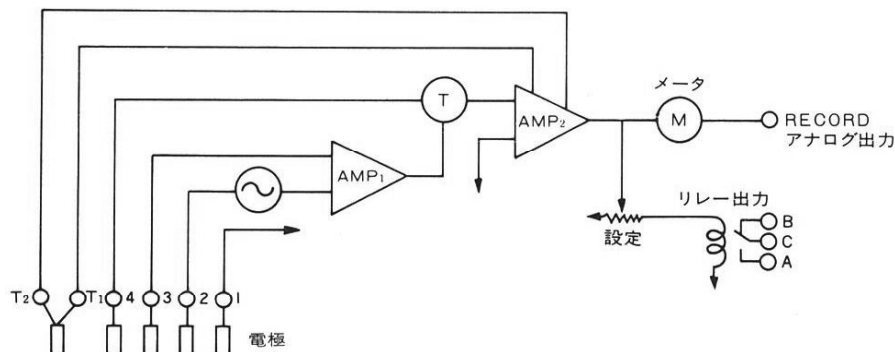


電 極

## ■目 盛

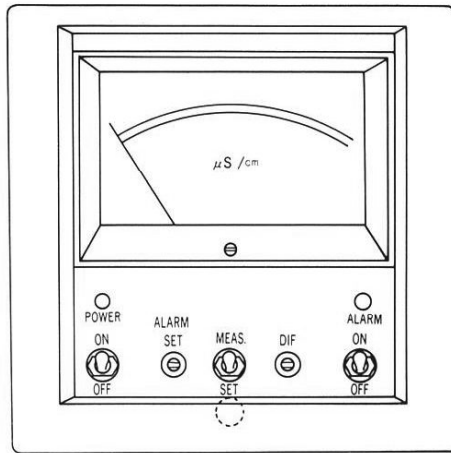
- 0 ~ 100 μS/cm, 0 ~ 200 μS/cm, 0 ~ 500 μS/cm, 0 ~ 1000 μS/cm  
 0 ~ 2000 μS/cm, 0 ~ 5000 μS/cm, (他の目盛範囲につきましても御相談に応じます)

## ■ブロック図

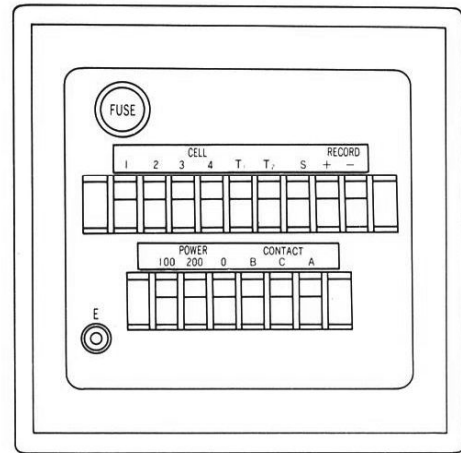


★本カタログ内容は、製品の性能向上等の目的で、事前連絡なく変更する事があります。御了承下さい。

■ 外観図



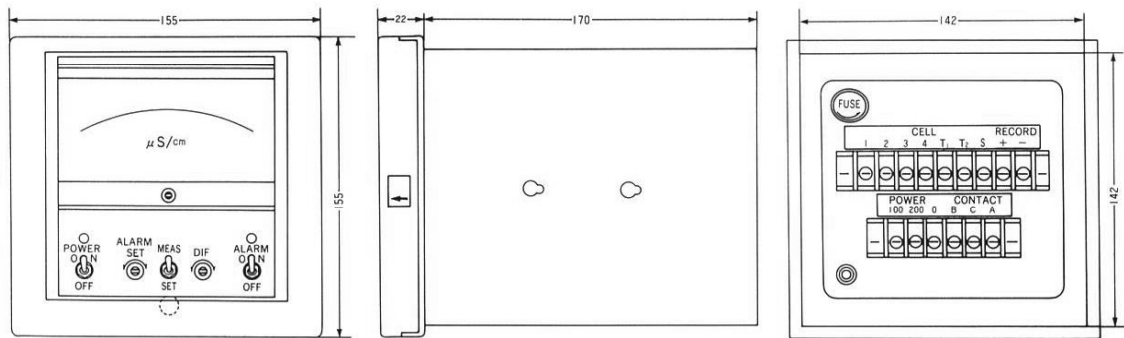
表面図



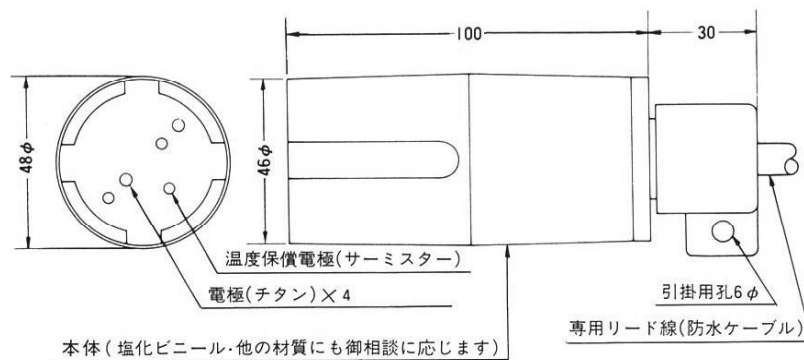
裏面図

■ 外形寸法 (mm)

本体



電極



JIS表示許可工場・公害計器製造登録工場

富士精密電機株式会社

本社 〒153 東京都目黒区目黒2丁目15番14号  
TEL (03)3716-3441(代表)  
FAX (03)3716-3820  
鷺津工場 〒431-04 静岡県湖西市鷺津1122-2  
TEL (05357)6-0093(代表)  
FAX (05357)6-4722

代理店

