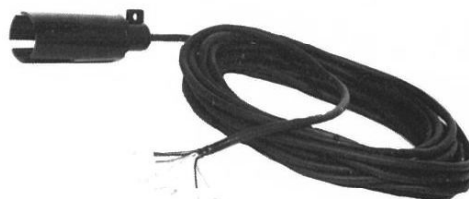


CM-1A型液体電導度計

■概要

本器は汎用形の電導度計で小形軽量です。4電極測定方式のため、長時間安定した測定が出来ます。電子警報回路を内蔵、警報出力接点も取れ、アナログ出力が有り、遠隔で監視も可能です。

工業用排水、ボイラー水、イオン交換塔、クーリングタワー等々、巾広く採用されています。



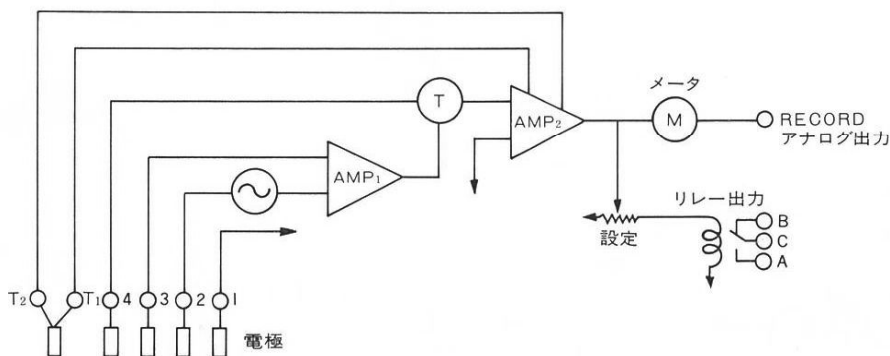
■性能

- | | |
|---------|---|
| 1. 測定原理 | 4電極方式 |
| 2. 測定方式 | 直接浸漬形連続指示 |
| 3. 精度 | フルスケールの±3% |
| 4. 電源 | AC100V 50Hz & 60Hz |
| 5. 出力 | DC 0 ~ 1 mA 200Ω以下 |
| 6. 本体構造 | パネル取付形 |
| 7. 電極 | 材質SUS316 保護管ポリカーボネイト コード長10m 6芯シールドケーブル |
| 8. 使用温度 | 計器本体周囲温度 0 ~ 40℃ 被検液体温度 0 ~ 50℃ |
| 9. 温度補償 | 検出部 サーミスター 補償範囲 0 ~ 45℃ 基準温度25℃ (KcL) |
| 10. 警報 | 接点構成 1ab 接点容量 AC100V 5A(抵抗負荷) |

■目盛

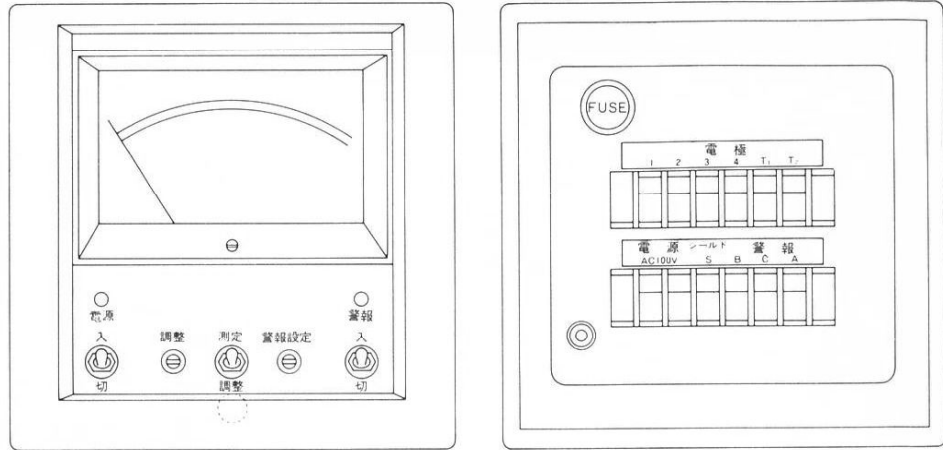
- 0 ~ 100µS/cm, 0 ~ 200µS/cm, 0 ~ 500µS/cm, 0 ~ 1000µS/cm,
0 ~ 2000µS/cm, 0 ~ 5000µS/cm, (他の目盛範囲につきましても御相談に応じます)

■ブロック図



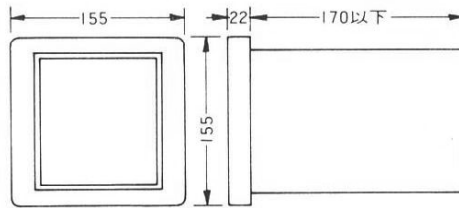
★本カタログ内容は、製品の性能向上等の目的で、事前連絡なく変更する事があります。御了承下さい。

■ 外観図



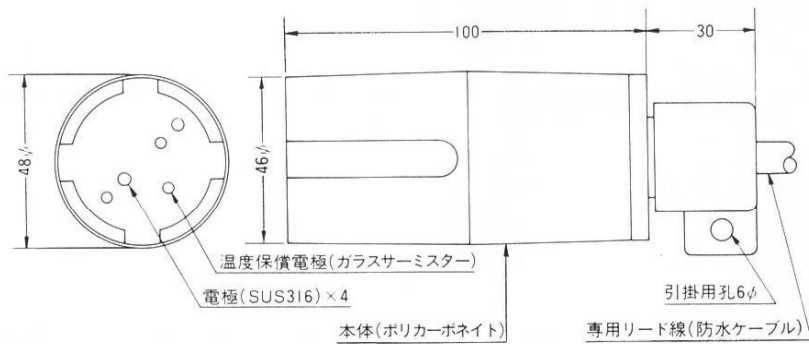
■ 外形寸法(mm)

本体



パネルカット 145×145

電極



JIS表示許可工場・公害計器製造登録工場

富士精密電機株式会社

本社 〒141 東京都品川区西五反田7-20-9
 TEL (03) 492-2602(代)
 鷺津工場 〒431-04 静岡県湖西市鷺津1122-2
 TEL (05357) 6-0093

代理店

