

CM-1 型液体電導度計

■特 長

- ▶ 4 電極方式を採用、長時間安定な測定
- ▶ 広範囲に正確な温度補償電極付
- ▶ 指示部はメーターリレーで簡易な設定可能
- ▶ アナログ出力で遠隔監視も可
- ▶ 計器本体はICとオールソリッドステートで高信頼



■仕 様

- | | |
|----------|--|
| 1. 測定原理 | 4 電極方式 |
| 2. 測定方式 | 直接浸漬形連続指示 |
| 3. 精 度 | フルスケールの±3% |
| 4. 本体構造 | 現場パネル取付構造 |
| 5. 電 源 | AC100V 50/60Hz 3 VA |
| 6. 出 力 | DC 0 ~ 1 mA 200Ω 以下 |
| 7. 警 報 | 接点構成 1 ab 上下限共
接点容量 AC250V 5 A (抵抗負荷) |
| 8. 電 極 | チタン 保護筒 PVC |
| 9. 使用温度 | 計器周囲温度 0 ~ 40℃
被検液体温度 0 ~ 50℃ |
| 10. 温度補償 | 検出部 サーミスター 補償範囲 0 ~ 45℃ 基準温度25℃ (KcL) |

■目 盛

- 0 ~ 500 μS/cm, 0 ~ 1000 μS/cm
0 ~ 2000 μS/cm, 0 ~ 5000 μS/cm, (測定範囲につきましては御相談に応じます)

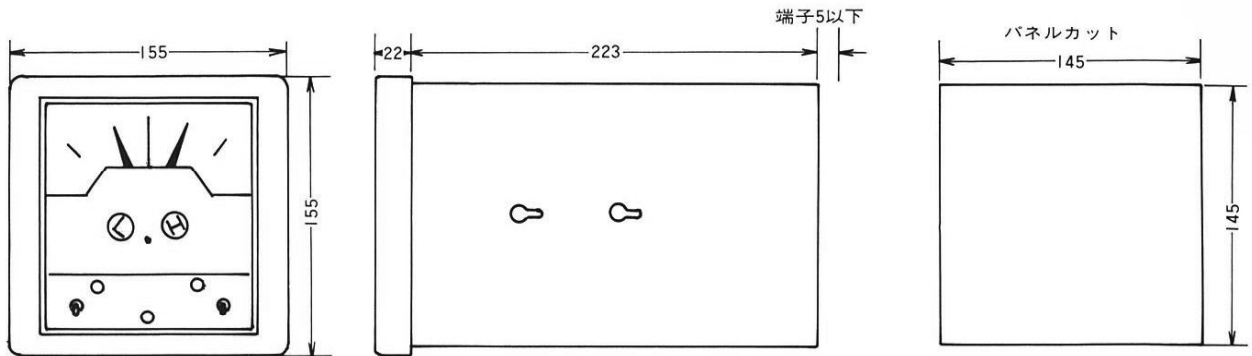
■用 途

4 電極方式の採用で、分極作用や汚れによる測定不良が殆んどなく、長時間安定した精度が得られます。イオン交換用、上下水道用、工業用水、ボイラー関係用等に巾広く御採用いただけます。

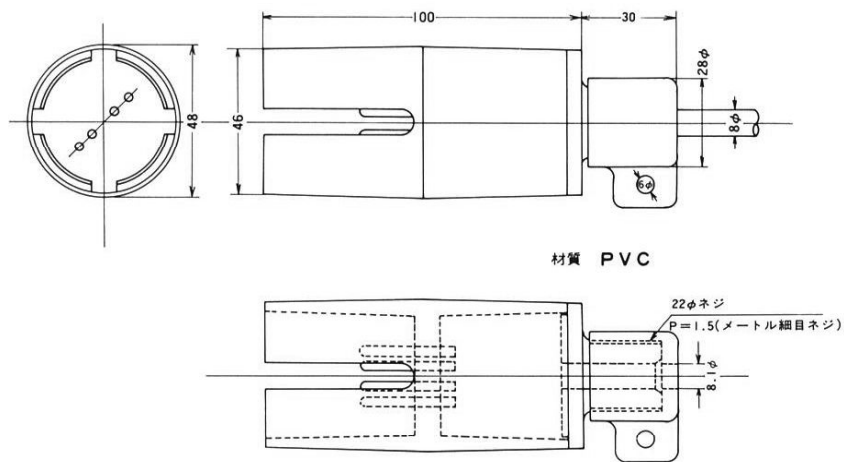
★本カタログ内容は性能上の向上等の理由により、事前に連絡なく変更する事がありますので御了承下さい。

■ 外形図 (mm)

本 体



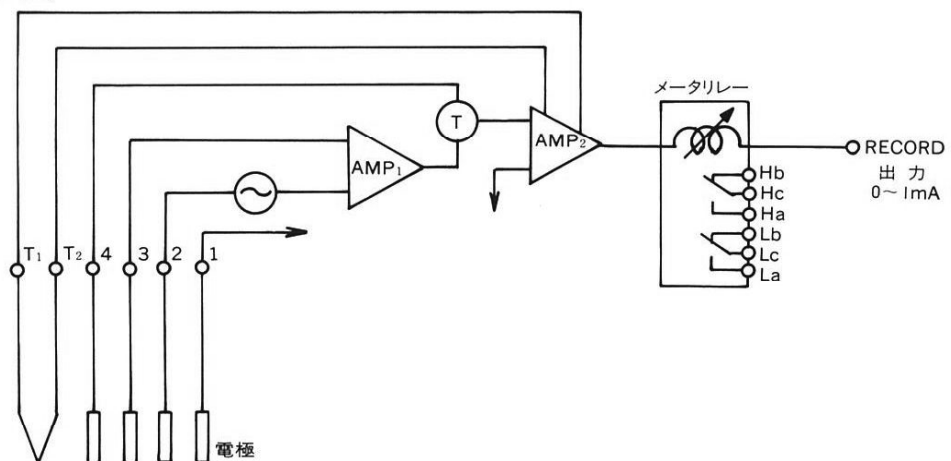
電 極



電極ケーブル：6芯シールドケーブル 5 m付(標準)

★ケーブルが長くなる時は中継ボックス(CB-2形)を中継して6芯ケーブルを接続下さい。

■ ブロック図



JIS表示許可工場・公害計器製造登録工場

富士精密電機株式会社

本 社 〒141 東京都品川区西五反田7-20-9
TEL (03) 492-2602(代)
鷺津工場 〒431-04 静岡県湖西市鷺津1122-2
TEL (05357) 6-0093

代理店