

# 防滴形 pH調節計 PHC-7A型 防滴形ORP調節計 ORC-7A型

本品は、現場設置用pH指示計で、防水構造で、出力は絶縁された4～20mAが取り出せます。pHセンサーはGR-100型ガラス複合電極部が最適です。

## 特 徴

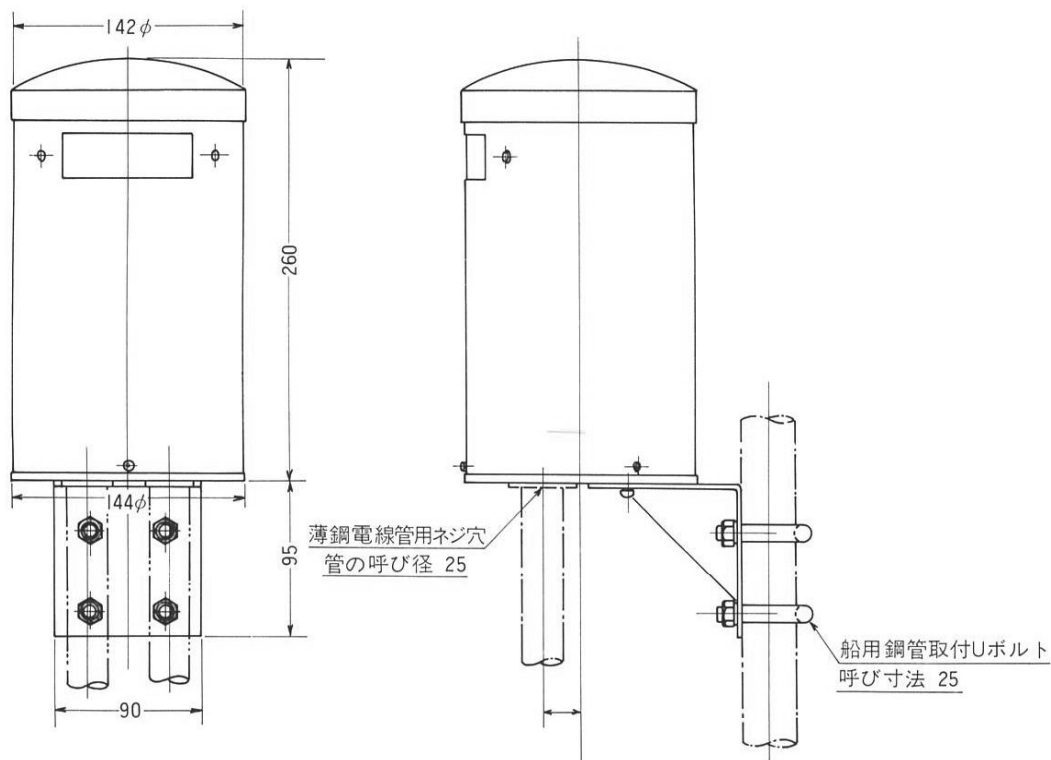
- 増巾器は高信頼性のソリッド・ステートになっています。
- チェック押釦スイッチ操作で、増巾器の点検が容易に出来ます。
- 出力端子があり、小型記録計と組合せ、連続記録も可能となります。
- 入、出力は絶縁されていますので、システム系統にも最適です。
- 低価格ですが、過去長年の経験を生かし、性能は優秀です。
- 警報出力接点も有り、コントローラーとしても御採用になれます。



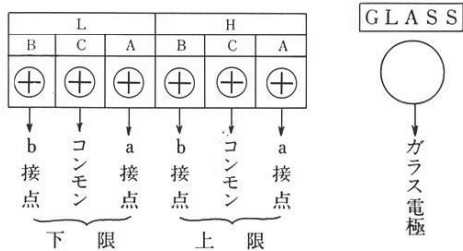
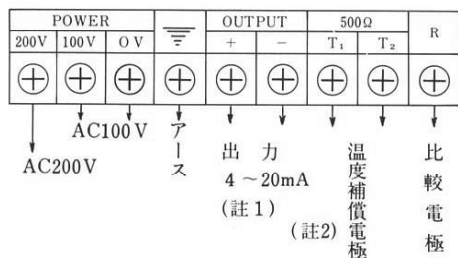
## 仕 様

品 名	PHC-7A型(pH計)	ORC-7A型(ORP計)
標準目盛	0～14pH	±700mV
測定精度	0.1pH以下	±2%
電 源	AC100V/200V 50/60Hz	
消費電力	5AV以下	
出力信号	4～20mA(絶縁形) 負荷抵抗600Ω最大	
警報接点	上限及び下限 各1ab AC250V 3A(抵抗負荷)	
周囲温度	0～50℃	
相対湿度	85%以下	

### 外形寸法図(単位mm)



### 電気配線



### 設置場所

- (イ) なるべく高温多湿の場所は避けること。
  - (ロ) 日中の直射日光はなるべく当たらない場所であること。
  - (ハ) 有害ガスが少いこと。
  - (ニ) 振動の無いような場所にする。
  - (ホ) モーター等の電気機器より離れていること。
- 以上の条件を考慮して設置場所を選定して下さい。

註1. 出力(4~20mA)が不要のときは、何も接続しないでよい。

註2. 温度補償電極を使用しないときは、T<sub>1</sub>-T<sub>2</sub>間に500Ωを接続して下さい。  
(工場出荷時には付いています。)温度補償電極を使用するときはT<sub>1</sub>-T<sub>2</sub>間の500Ωをはずして、温度補償電極を接続して下さい。

[注] 性能向上のために予告なしに仕様等を変更させて戴く事が御座居ますが御了承下さい。



JIS表示許可工場・公害計器製造登録工場

## 富士精密電機株式会社

本社 〒141 東京都品川区西五反田7-20-9  
TEL (03)492-2602(代)  
FAX (03)779-5818

鷺津工場 〒431-04 静岡県湖西市鷺津1122-2  
TEL (05357)6-0093  
FAX (05357)6-4722

代理店