

導電率計用電極

CONDUCTIVITY ELECTRODE

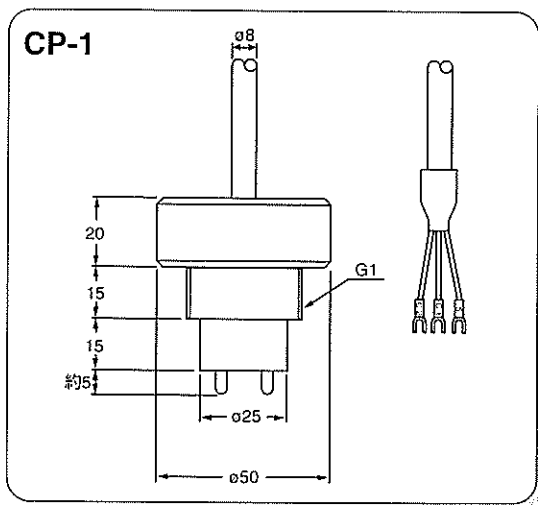


仕様 SPECIFICATIONS

MODEL 形式	CP-1	CP-2	SCP-2A	CP-4	SCP-4A	
WORKING TEMP. 使用温度	0~60℃	0~90℃	0~90℃	0~60℃ ----- 0~90℃	0~90℃	
TEMP. SENSOR 温度センサー	or 2.2kΩ 又は 10kΩ at 25℃					
APPLICATION 組合せ計器	2.2kΩ CM-2A , CM-2B , DCM-2B , CM-5 10kΩ CCM-2B			2.2kΩ CM-1, CM-1B, DCM-4B, CM-16 10kΩ CCM-5		
MATERIAL 材質	BODY 本体	PVC	partly C-PVC 一部P.P	P.P.	----- PVC ----- P.P	P.P
	SENSOR 感知部	TITANIUM (STANDARD) チタン (標準)				
MOUNTING 取付	PARALLEL PIPE THREAD 管用平行ねじ G1	FLANGE フランジ JIS10K40A	TAPER PIPE THREAD 管用テーパねじ R 3/4	FLANGE フランジJIS5K50A or soak 又は 投込み	TAPER PIPE THREAD 管用テーパねじ R 3/4	
LENGTH OF LEAD WIRE リード線長	5m	10m	10m	10m	10m	

外形図 DIMENSIONS (mm)

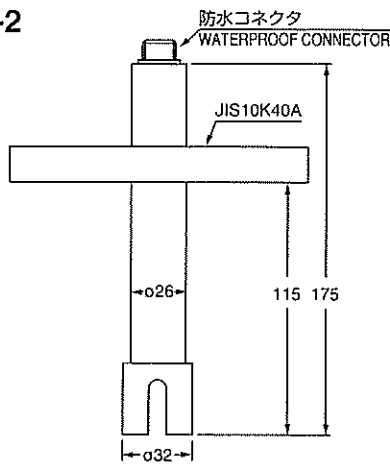
純水用電極 FOR PURE WATER



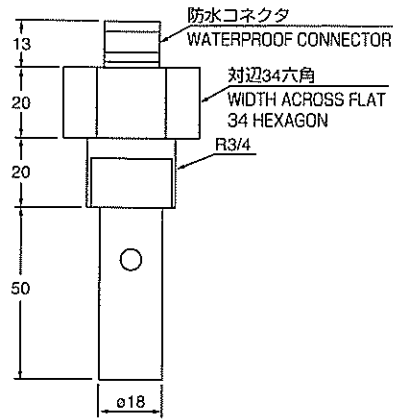
- CP-1 □
- 組合せ計器 Application
1. CM-2B , CM-2A , DCM-2B
 2. CCM-2B
 3. 温度補償不要
unnecessary temp. compensation

純水用電極 FOR PURE WATER

CP-2



SCP-2A



CP-2

測定レンジ Measuring range

1. フルスケール100 μ S/cm以下 less than 100 μ S/cm
2. フルスケール100 μ S/cmを超え500 μ S/cm以下
more than 100 μ S/cm or less than 500 μ S/cm

特殊

組合せ計器 Application

1. CM-2B , CM-2A , DCM-2B
2. CCM-2B
3. 温度補償不要 unnecessary temp. compensation

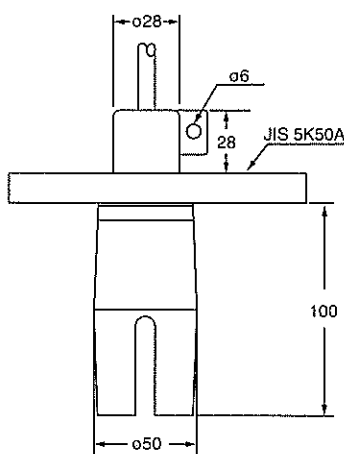
SCP-2A

組合せ計器 Application

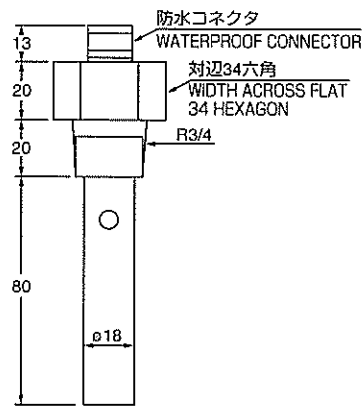
1. CM-2B , CM-2A , DCM-2B
2. CCM-2B
3. 温度補償不要 unnecessary temp. compensation

薬液用電極 FOR CHEMICAL WATER

CP-4



SCP-4A



CP-4

材質 Material

1. PVC
2. P.P

組合せ計器 Application

1. CM-1, CM-1B, DCM-4B, CM-16
2. CCM-5

SCP-4A

組合せ計器 Application

1. CM-1, CM-1B, DCM-4B, CM-16
2. CCM-5

その他特殊電極の御用命に応じます。
The others, cope with a specific electrode.



富士精密電機株式会社

FUJI SEIMITSU DENKI Co., Ltd

本社
Head Office

〒153-0063 東京都目黒区目黒2丁目15番14号
15-14, Meguro 2-chome, Meguro-Ku, Tokyo153-0063

静岡営業所
Shizuoka Office

〒431-0431 静岡県湖西市鷺津1122-2
1122-2, Washizu, Kosai, Shizuoka 431-0431
TEL(053)576-0093(代表) FAX(053)576-4722

代理店 AGENT