

Fuji Seimitsu Denki

指示電気計器

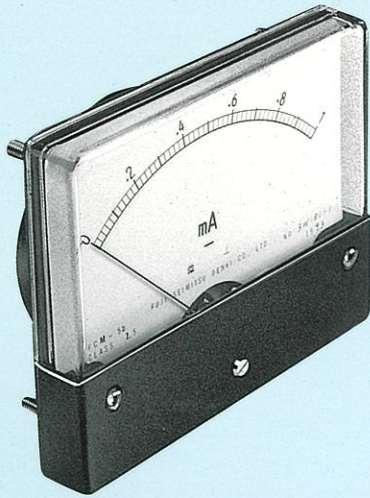


日本工業規格表示許可工場 [許可番号393013]



富士精密電機株式会社

パネルメーター



標準目盛区分の説明

- 表1は FC-3形、FC-5形、FE-5形、FD-3形、FD-5形に適用されます。
- 表2は FC-6形、FE-6形、FE-7形、FD-6形に適用されます。
- 標準階級は3形は1.5級、5、6、7形は2.5級となりますが、ご要望により、5、6形は1.5級の製造も可能です。
- 表1、表2における最大目盛値 1とは100 μ A、1mA等、1の10の整数乗倍を指します。
- 最大目盛値、目盛区分につきましては、標準外もご相談に応じます。
- 零中心目盛及びこれに準ずる目盛は最小目盛と最大目盛の絶対値の和を、又零なし目盛は最大目盛と最小目盛の差を、各々最大目盛値とし、表に従い区分致します。
例えば $\pm 5V$ ならば $5+5=10V$
20区分となります。
- 目盛区分数は読み取り易さの考えから、標準目盛をお勧めします。

FC. FE. FDシリーズ共通仕様

	FC形	FE形	FD形
適用規格	JIS C 1102 指示電気計器		
カバー色	黒		額縁黒
カバー材質	プラスチック・二重成形		プラスチック
目盛板	白地に黒目盛		
指針	棒状黒色	槍形黒色	棒状黒色
振れ角度	90度		

最大目盛値と内部抵抗

直流電流計 (可動コイル形)

最大目盛値	FC形	FE形	FD形
50 μ A	1100 Ω	1100 Ω	1100 Ω
100 μ A	550 Ω	550 Ω	550 Ω
200 μ A	550 Ω	550 Ω	550 Ω
500 μ A	550 Ω	550 Ω	550 Ω
1 mA	140 Ω	140 Ω	140 Ω
2 mA	55 Ω	55 Ω	55 Ω
5 mA	85 Ω	85 Ω	85 Ω
10 mA	3 Ω	3 Ω	3 Ω

30mA以上は端子電圧降下60mVとなります。

自蔵範囲 FC-3形、FC-5形、FE-5形、FE-6形、FD-3形、は15Aまで、

FC-6形、FE-7形、FD-5形、FD-6形、は10Aまでとなります。

最大目盛値が自蔵範囲を越える場合は60mV計器に分流器を外付してご使用下さい。この時、計器と分流器間のコードの抵抗値が指示に影響しますので分流器コードの長さとお太さをご指定下さい。

直流電圧計 (可動コイル形)

自蔵範囲 FC-3形、FC-5形、FE-5形、FE-6形、FD-3形、は10V~300V、

FC-6形、FE-7形、FD-5形、FD-6形、は10V~150V、

最大目盛値が上記を越える場合は、1mA計器に倍率器を外付してご使用下さい。

抵抗値は1K Ω /Vです。

交流電流計 (整流形)

自蔵範囲は50 μ A~50mA、

最大目盛値が50mAを越える場合は、2mAの計器に変流器を外付してご使用下さい。

交流電圧計 (整流形)

自蔵範囲 FC-3形、FC-5形、FE-5形、FE-6形、FD-3形、は10V~300V、

FC-6形、FE-7形、FD-5形、FD-6形、は10V~150V、

最大目盛値が上記を越える場合は、1mA計器に倍率器を外付してご使用下さい。

抵抗値は1K Ω /Vです。

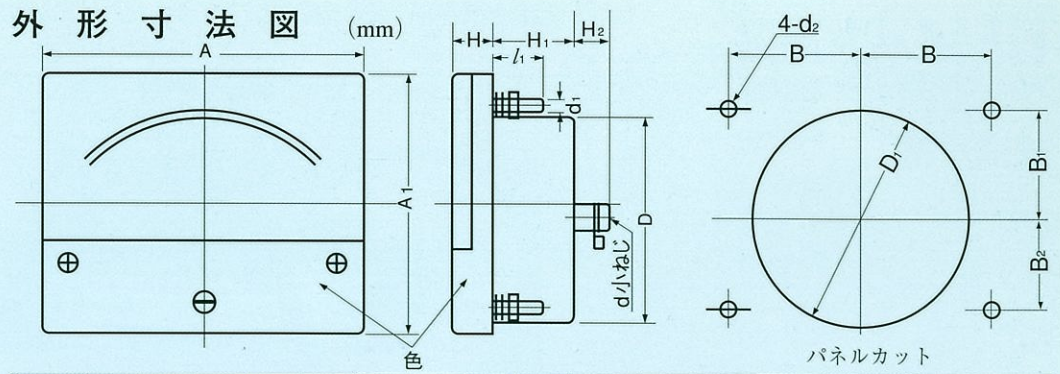
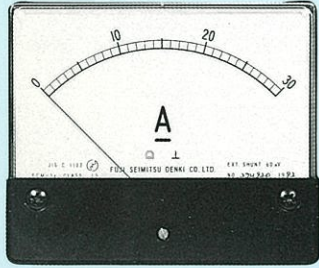
表1, 3形、5形用標準目盛区分

最大目盛値	区分	分	割	図
1	50	0	2 4 6 8 10	
1.2	60	0	2 4 6 8 10 12	
1.5	30	0	5 10 15	
2	40	0	5 10 15 20	
2.5	50	0	5 10 15 20 25	
3 (6)	30	0	1 2 3	
4 (8)	40	0	1 2 3 4	
5	50	0	1 2 3 4 5	
7.5	375	0	2 4 6 7.5	
9	45	0	2 4 6 8 9	

表2, 6形、7形用標準目盛区分

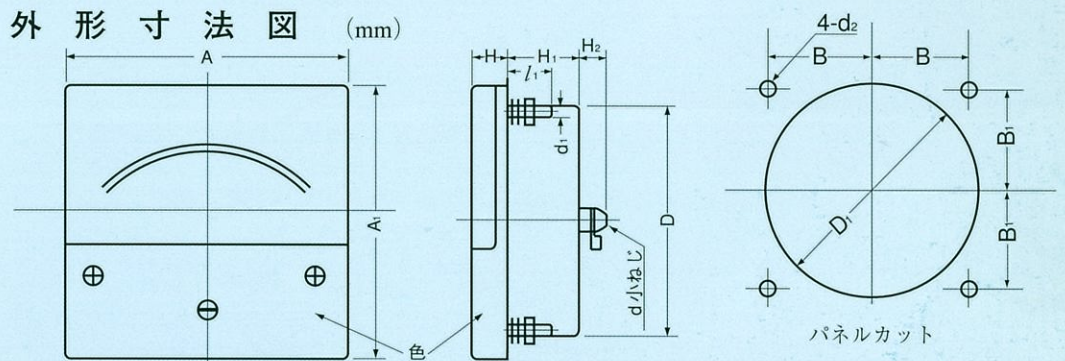
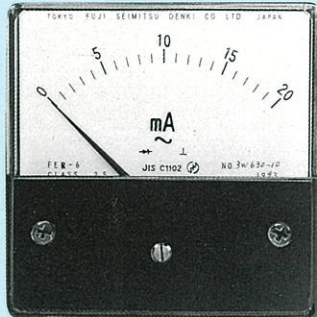
最大目盛値	区分	分	割	図
1	20	0	2 4 6 8 10	
1.2	24	0	2 4 6 8 10 12	
1.5	30	0	5 10 15	
2 (4)	20	0	5 10 15 20	
2.5 (5)	25	0	5 10 15 20 25	
3 (6)	30	0	1 2 3	
7.5	15	0	2 4 6 7.5	
8	16	0	2 4 6 8	
9	18	0	2 4 6 8 9	

パネルメーター FCシリーズ



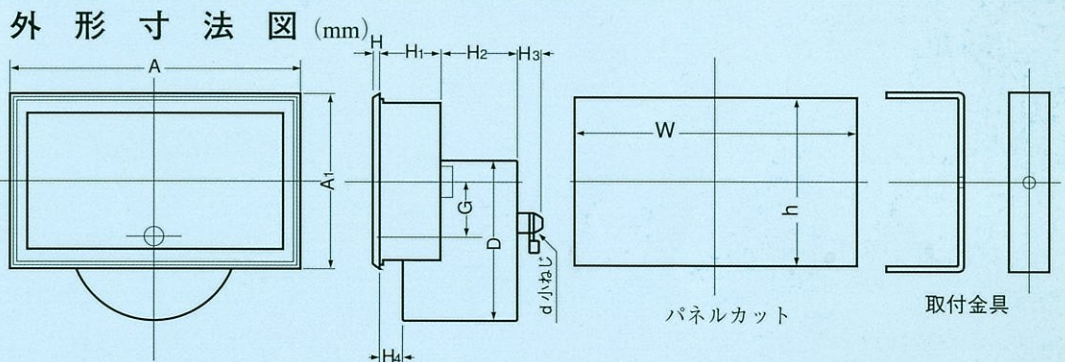
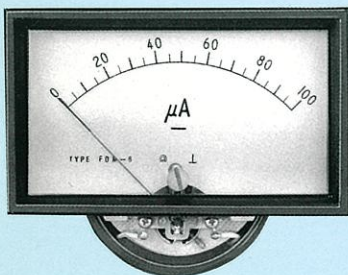
寸法 形	A	A ₁	H	H ₁	H ₂	l ₁	D	d ₁	d	目盛長	パネルカット					備考
											B	B ₁	B ₂	D ₁	d ₂ φ	
FC-3	120	100	13	25	約10	15	65	4	4	96	50	54.5	25.5	67	5	JIS C 1103 KS-3d相当
FC-5	100	83	13	25	約10	15	65	4	4	78	40	36.5	27.5	67	5	JIS C 1103 KS-5b相当
FC-6	80	67	12.5	25	約10	15	52	3	4	56	32	26	22	54	4	JIS C 1103 KS-6b相当

FEシリーズ



寸法 形	A	A ₁	H	H ₁	H ₂	l ₁	D	d ₁	d	目盛長	パネルカット				備考
											B	B ₁	D ₁	d ₂ φ	
FE-5	100	100	14.5	25	約10	15	85	4	4	82	40	40	87	5	JIS C 1103 KS-5a相当
FE-6	80	80	14	25	約10	15	65	3	4	64	32	32	67	4	JIS C 1103 KS-6a相当
FE-7	60	60	13	25	約10	15	52	3	4	46	24	24	54	4	JIS C 1103 KS-7a相当

FDシリーズ

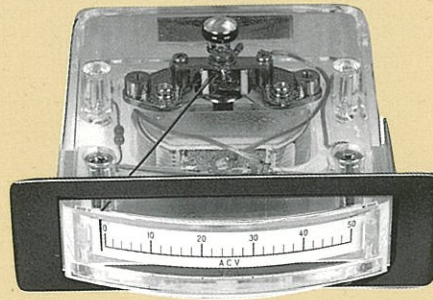


寸法 形	A	A ₁	H	H ₁	H ₂	H ₃	H ₄	d	D	G	目盛長	パネル厚	パネルカット		備考
													W	h	
FD-3	128	74	2.5	19	24	約8	7	4	54	28	94	4以下	123 ^{+0.5}	70 ^{+0.3}	
FD-5	114	67	2	18	24	約8	7	4	54	23.5	84	4以下	110 ^{+0.2}	65 ^{+0.2}	
FD-6	91	54	2	19	24	約8	7	4	53	17	70	4以下	87 ^{+0.2}	52 ^{+0.2}	

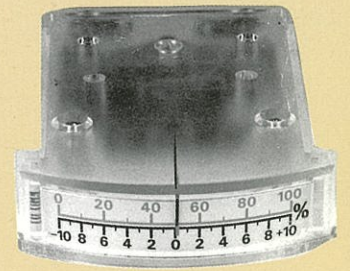
縁形計器 HMシリーズ

共通仕様

適用規格	JIS C 1102 指示電気計器
ケース	透明プラスチック
目盛	横区分 (縦区分は要指定)
目盛板	白地に黒目盛
指針	棒状黒色
階級	2.5



HM-6C



HM-6D

計器自蔵範囲

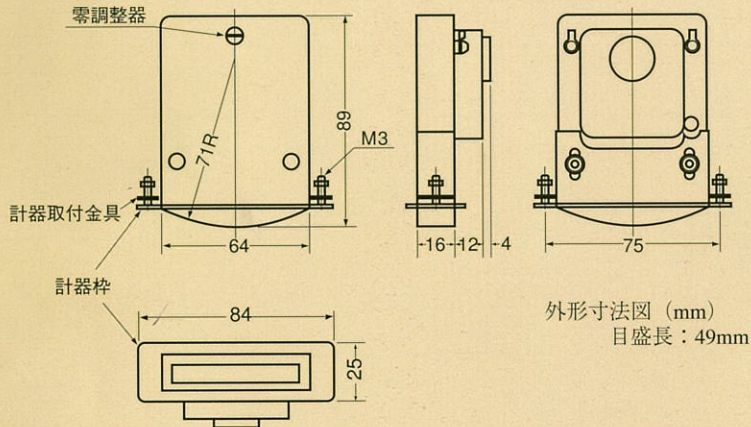
品名	動作原理	HM-6C	HM-7C	HM-6D	HM-7D
直流電流計	可動コイル形	50 μ A以上 1A以下	50 μ A以上 30mA以下	100 μ A以上 10mA以下	100 μ A以上 10mA以下
直流電圧計	可動コイル形	60mV以上 150V以下	60mV以上 150V以下	60mV以上 150V以下	60mV以上 150V以下
交流電流計	整流形	50 μ A以上 5mA以下	50 μ A以上 5mA以下	*	*
交流電圧計	整流形	10V以上 150V以下	10V以上 150V以下	*	*

自蔵範囲を越える場合は

1. 直流電流計は60mV計器に分流器を外付してご使用下さい。
 2. 直流電圧計は1mA計器に倍率器を外付してご使用下さい。
 3. 交流電流計は2mA計器に変流器を外付してご使用下さい。
 4. 交流電圧計は1mA計器に倍率器を外付してご使用下さい。
- *印につきましては別途にご相談下さい。

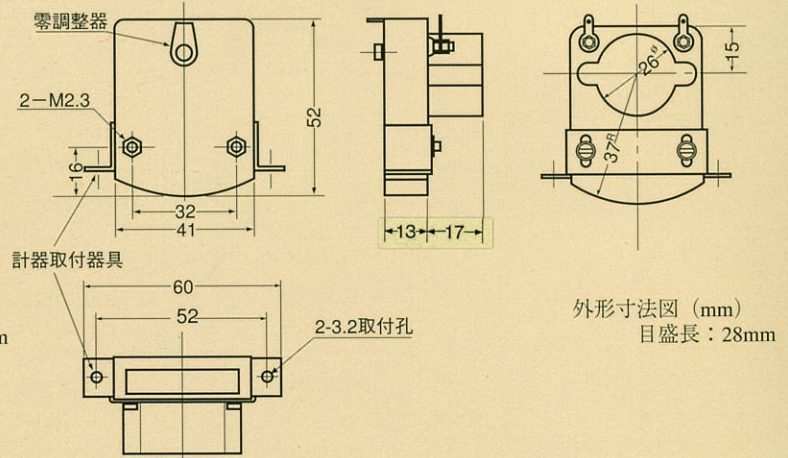
HM-6C形

本器は計器枠黒が付きます。



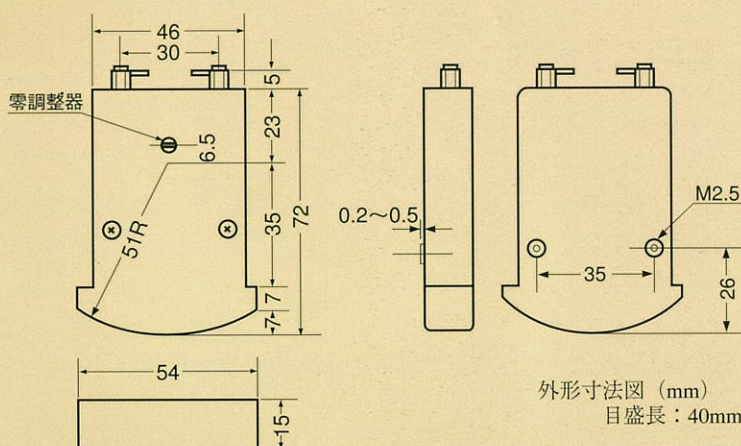
HM-7C形

本器は磁鋼心形のため磁界の影響が少なくなっています。



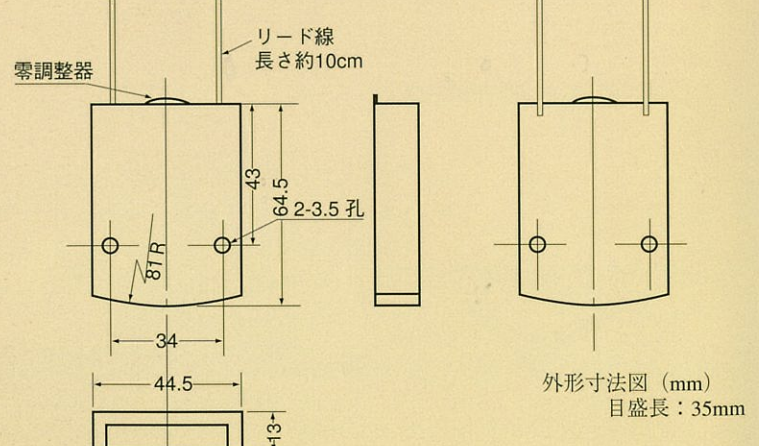
HM-6D形

本器は厚みを極度に薄くしたタイプです。



HM-7D形

本器は厚みを極度に薄くしたタイプです。



広角度計器

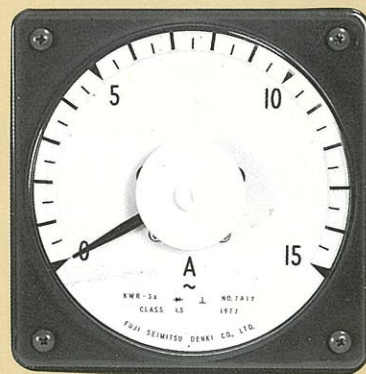
KWシリーズ

共通仕様

適用規格	JIS C 1102 指示電気計器
振れ角度	240度
カバー色	黒色
指針	槍形黒色
目盛板色	白地に黒目盛



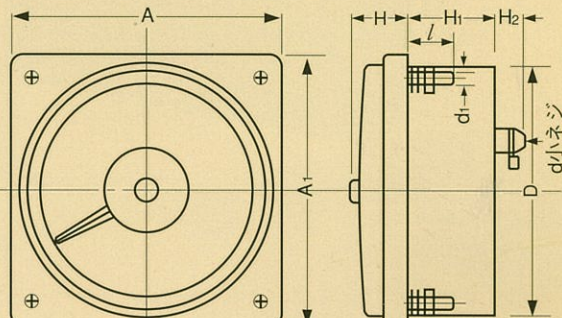
KW-6



KW-3a

計器自蔵範囲

品名	形名	階級	動作原理	自蔵範囲
直流電流計	KWM-3a	1.5	可動コイル形	200 μ A以上 15A以下
	KWM-6	2.5		
直流電圧計	KVM-3a	1.5	可動コイル形	60mV以上 300V以下
	KVM-6	2.5		
交流電流計	KWR-3a	1.5	整流形	1mA以上 50mA以下
	KWR-6	2.5		
交流電圧計	KVR-3a	1.5	整流形	10V以上 300V以下
	KVR-6	2.5		

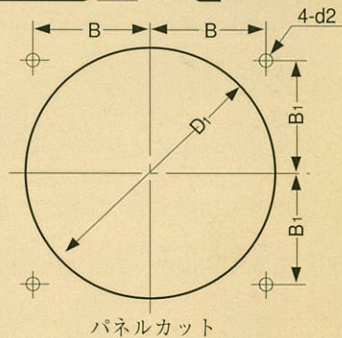


自蔵範囲を越える場合は

1. 直流電流計は60mV計器に分流器を外付してご使用下さい。
2. 直流電圧計は1mA計器に倍率器を外付してご使用下さい。
3. 交流電流計は2mA計器に変流器を外付してご使用下さい。
4. 交流電圧計は1mA計器に倍率器を外付してご使用下さい。

外形寸法図 (mm)

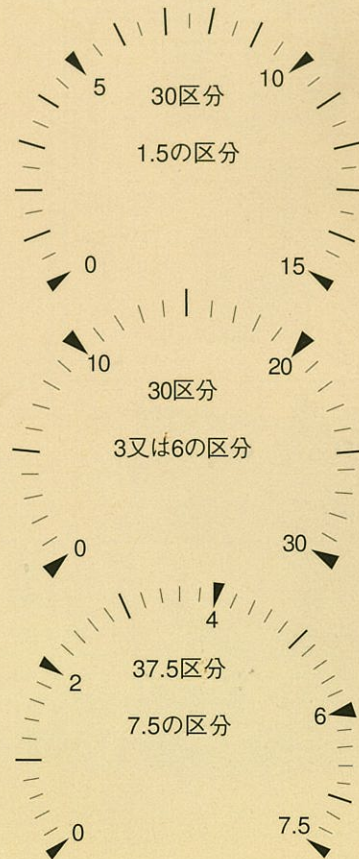
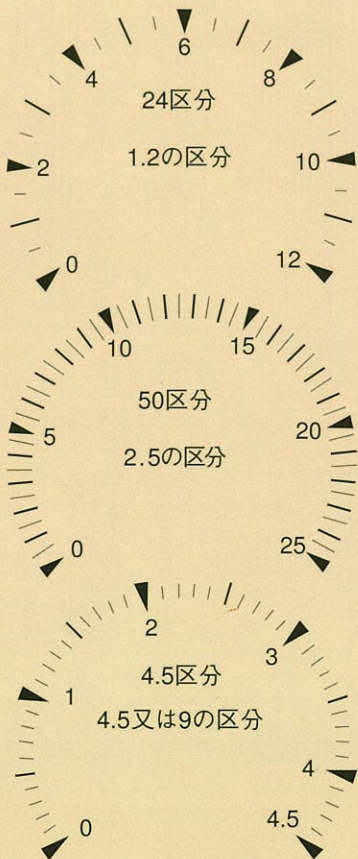
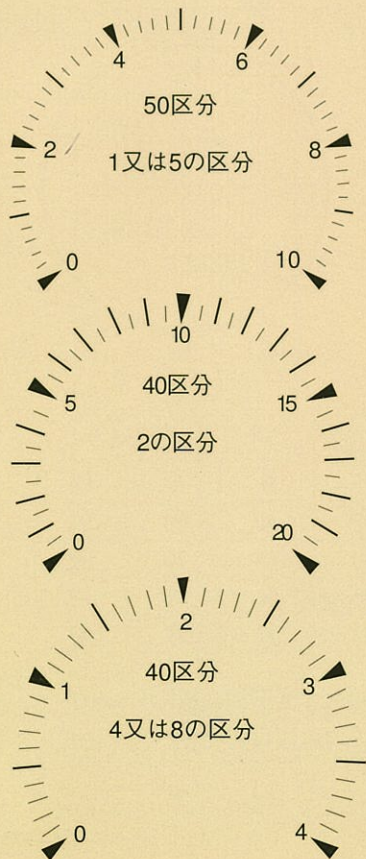
寸法形	A	A ₁	H	H ₁	H ₂	D	l	d	d ₁	パネルカット				備考
										B	B ₁	D ₁	d ₂	
KW-3a	110	110	22.5	35	11	99	15	5	5	45	45	102	6	JIS C 1103 KW-3a相当
KW-6	80	80	18	38	11	65	15	4	3	32	32	67	5	JIS C 1103 KW-6相当



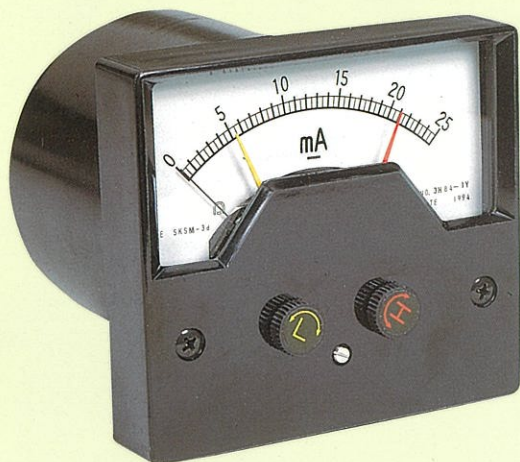
パネルカット

広角度計器標準区分

標準最大目盛は1, 1.2, 1.5, 2, 2.5, 3, 4, 4.5, 5, 6, 7.5, 8, 9の10の整数乗倍とし、
下図の様な区分で、4桁以下の数値を用います。



メーターリレー SKSシリーズ



本器はトランジスタを使用した高周波発振無接点式メーターリレーで次の様な特長があります。

特長

1. 本体中に二次リレーも収められたコンパクト設計です。
2. 接点式の様に計器の可動部に接点を有しないので、接点不良は皆無です。
3. 接点圧力を必要としないので、高感度計器が製造可能です。
4. 光電式の様に光源の為にランプを必要としないので、寿命が半永久的です。
5. 通過式は指示計と調節計を1台で兼用する事ができます。
6. 電源電圧変動、周囲温度の変化にも極めて安定した動作を致します。

共通仕様

- 指 針 : 棒状黒色
 設定指標識別 : 上限指標は赤、下限指標は黄色。
 設定値の動作 : 通過式
 但し、SKS-6のみ非通過式
 電源電圧 : AC100V又は200V (50/60Hz)
 (DC24V仕様も可、消費電流約15mA)
 出力接点容量 : 上下限共 AC250V 0.5A (抵抗負荷)
 出力接点構成 : 上下限共 2ab
 接点動作確度 : 1.0%以下
 温度による影響 -10~+60℃間±0.5%/10deg以下
 電圧変動による影響 基準電圧±20%変動以内にて
 ±1.0%以下
 カバー色 : 黒色
 目盛板 : 白地に黒目盛
 標準目盛区分 : SKS-3b形、SKS-3d形、SKS-5形は1ページの表1を、
 SKS-6形は1ページの表2を参照して下さい。

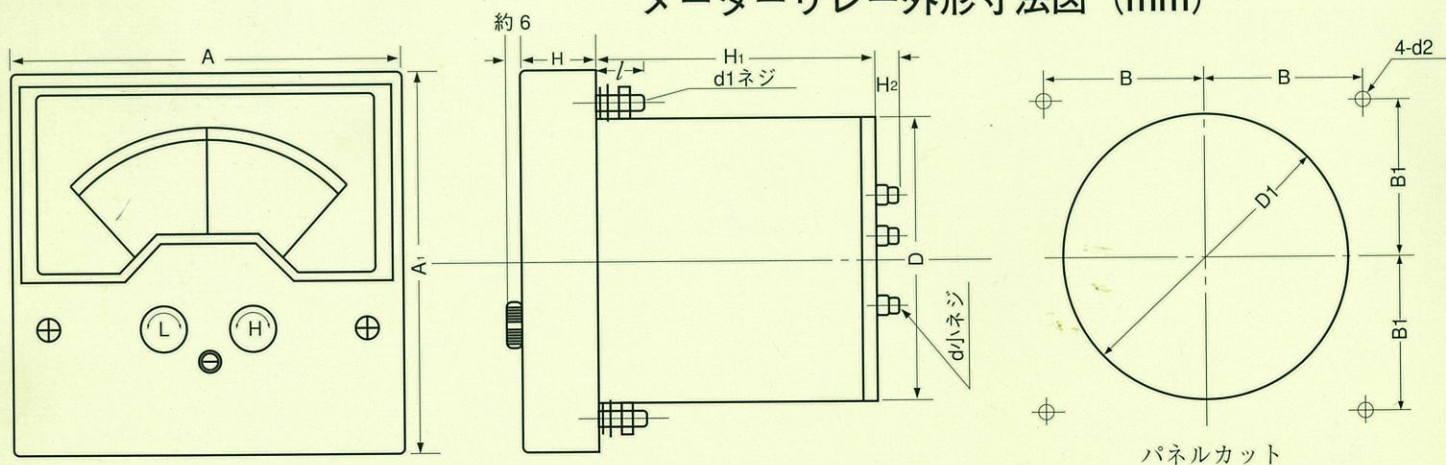
計器自蔵範囲

品名	動作原理	形名	自蔵範囲
直流電流計	可動コイル形	SKSM	50 μ A以上 5A以下
直流電圧計	可動コイル形	SKSM	10mV以上 300V以下
交流電流計	整流形	SKSR	100 μ A以上 75mA以下
交流電圧計	整流形	SKSR	10V以上 300V以下

自蔵範囲を越える場合は

1. 直流電流計は60mV計器に分流器を外付してご使用下さい。
2. 直流電圧計は1mA計器に倍率器を外付してご使用下さい。
3. 交流電流計は2mA計器に変流器を外付してご使用下さい。
4. 交流電圧計は1mA計器に倍率器を外付してご使用下さい。

メーターリレー外形寸法図 (mm)



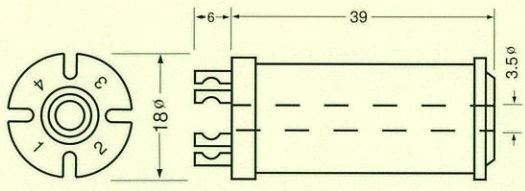
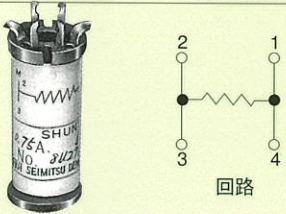
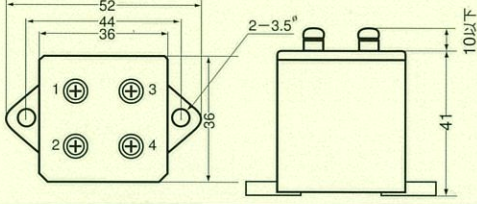
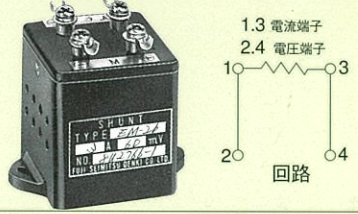
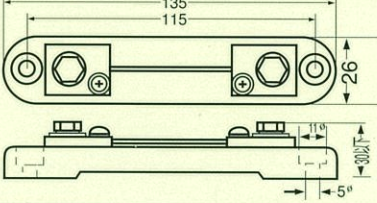

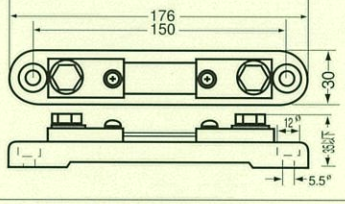
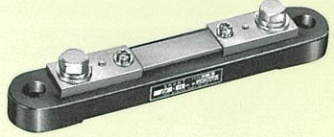
寸法 形	A	A ₁	H	H ₁	H ₂	D	l	d ₁	d	目盛長	パネルカット			
											B	B ₁	D ₁	d ₂
SKS-3b	120	120	23	87	約7	90	15	5	3	約90	50	50	92	6
SKS-3d	110	100	23	85	約7	90	15	4	3	約80	45	40	92	5
SKS-5	100	100	20	105	約7	85	15	4	3	約75	40	40	87	5
SKS-6	80	80	16	110	約7	65	15	3	3	約52	32	32	67	4

注意事項

発振形ですから内部に発振周波数1~2MHzの発振器を内蔵していますので、計器を整流回路を含んだ回路にご使用になる場合は計器入力为零でも指針が振れたり、誤差を生ずる場合がありますから、この様な時は整流器に高周波バイパスコンデンサ等を入れて下さい。

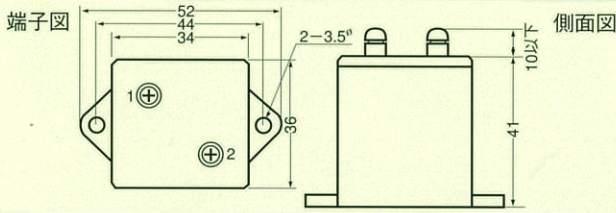
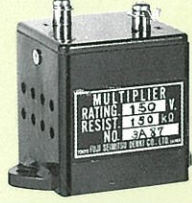
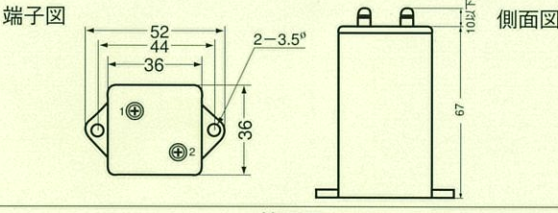

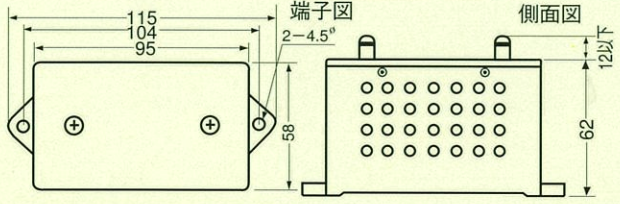
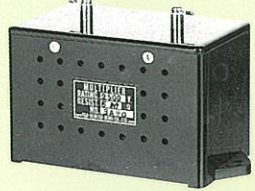
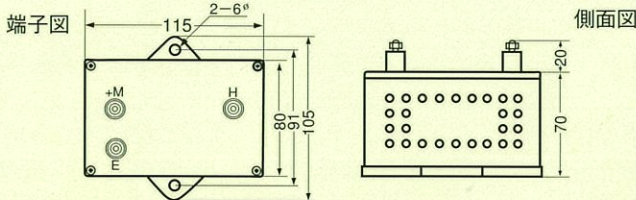
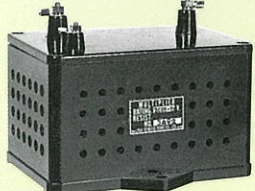
アクセサリ

外付分流器

形名	定格 (A)	電圧降下	外形寸法図 (mm)	
BO-5	0.15以上 2以下	60mV		
EM-2b	2.5以上 5以下	60mV		
ES-1	7.5以上 40以下	60mV		
ES-2	50以上 250以下	60mV		

300A以上はES-3形となります。別表によりますので、ご請求下さい。

外付倍率器

形名	定格 (V)	外形寸法図 (mm)	
EM-2b	300以下		
EM-2	400以上 1000以下		
EM-1	1500以上 3000以下		
EM-6	4000以上 7500以下		

ケース材質はフェノール樹脂です。
標準抵抗値は $1K\Omega/V$ です。

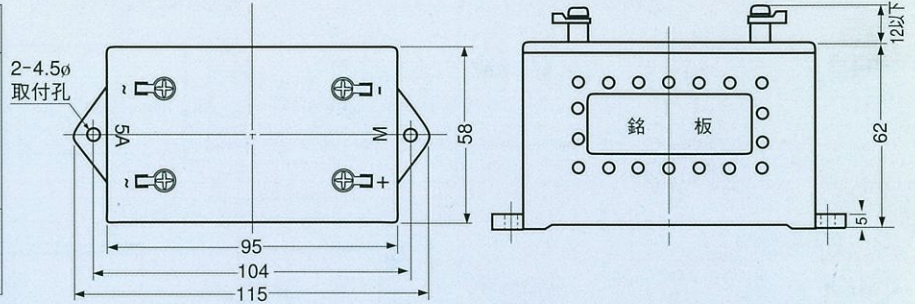
外付変流器

交流電流計は整流形となりますので、自蔵限度を越える交流電流計は変流器を外付してご使用下さい。

EM-1形 変流器

定格一次電流	二次電流
30A以下	2mA
ケース材質：フェノール樹脂	

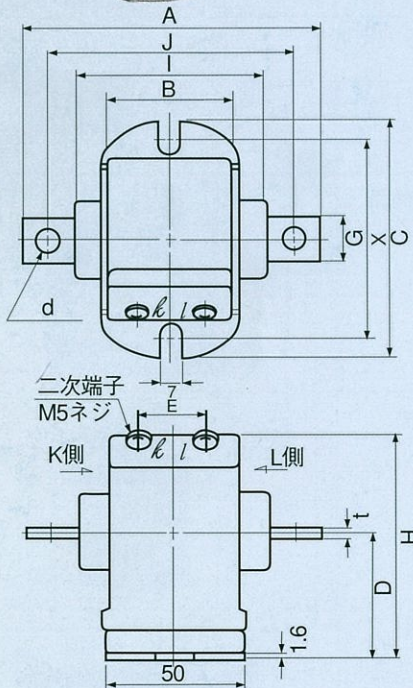
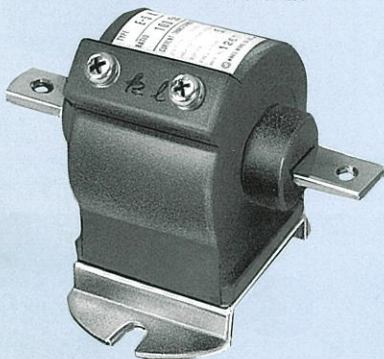
外形寸法図 (mm)



E-5K形 変流器

本器は低圧回路用 (1150V) 変流器で、EPTゴムモールド (一次導体付) タイプです。
自蔵範囲が30Aを越える場合にご採用下さい。

適用規格：JIS C 1731 一般計器用



仕様

一次電流 (A)	二次電流 (A)	定格負荷 (VA)	階級 (級)	最高電圧 (V)	周波数 (Hz)	過電流強度 (倍)	重量 (Kg)
50	5	5	1.0	1150	50/60	40	0.9
60							0.5
75							
80							
100							
120							
150	300						

外形寸法図 (mm)

一次電流A	A	B	C	D	E	G	H	I	J	X	d	t
50	120	54		52	30	12	93	76	102		7	3
60	113	47		88	48		25	16	85			
75												
80												
100	140					20			110	9		
120												
150												

200A以上は寸法が多少変わりますので、その都度お問い合わせ下さい。

[注] 本カタログの内容は、性能向上の為、予告なしに仕様等を変更させて頂く事がありますのでご了承下さい。

■ご注文に際し次の事項をご指定下さい。

1. 形名と階級。
2. 最大目盛値又は範囲。
3. 指針の形状。(ご指定がある時)
4. ケースの色。(/ /)
5. 取付パネルの材質、厚み、姿勢(垂直、水平等)。
6. 計器内部抵抗。(ご指定がある時)
7. 目盛(入力に対する目盛比、区分等)。
8. その他必要事項(使用温度、湿度等特殊仕様)。

営業品目：指示電気計器、電気測定器、環境計測器、プリント基板
日本工業規格表示許可工場・濃度計製造工場・プリント基板UL認定工場

富士精密電機株式会社

本社工場 〒153 東京都目黒区目黒2丁目15番14号
TEL 03-3716-3441(代) FAX 03-3716-3820

鷺津第1工場 〒431-04 静岡県湖西市鷺津1122-2
TEL 053-576-0093(代) FAX 053-576-4722

鷺津第2工場 〒431-04 静岡県湖西市鷺津1049-16