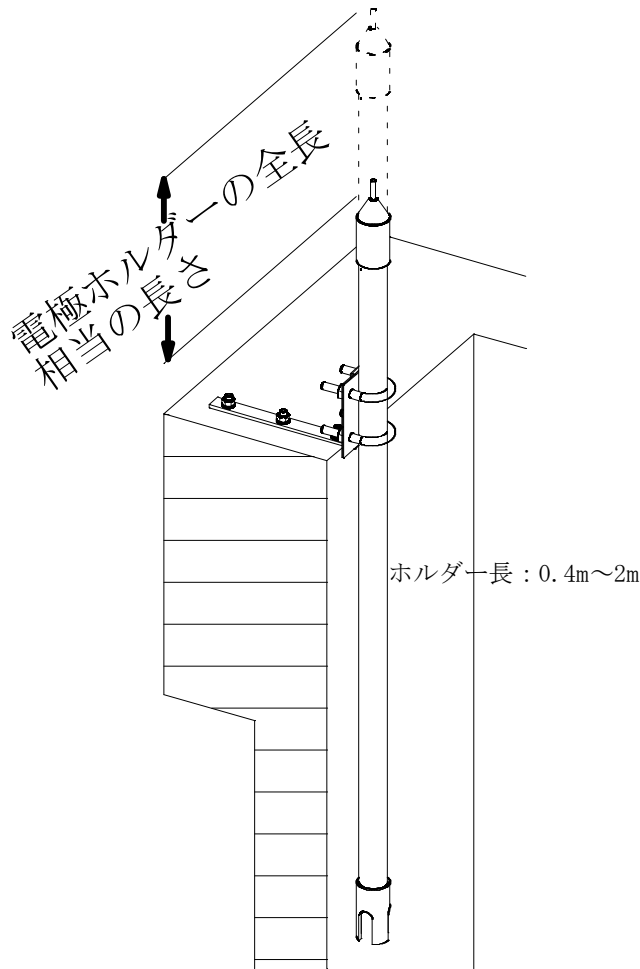


■ 設置例

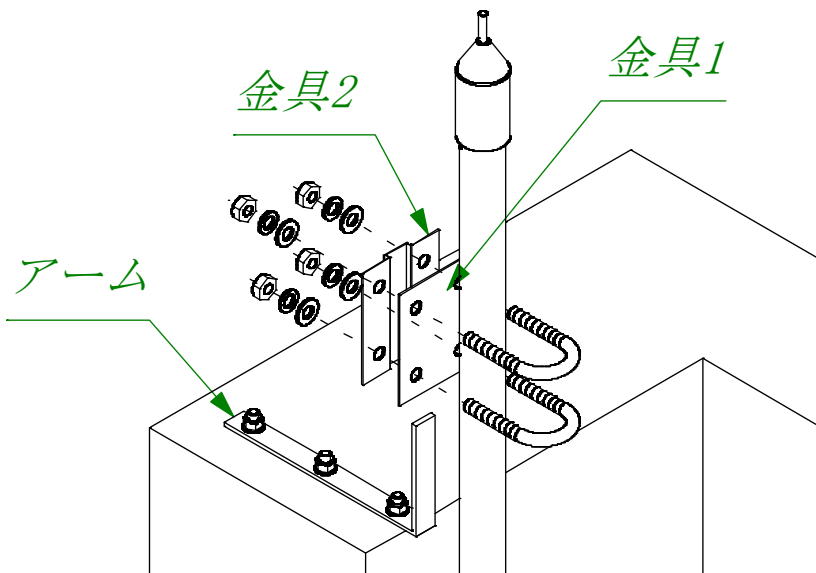
TK-2電極取付金具



電極は次の点を考慮の上設置して下さい。

- 1 標準液の校正、電極の交換等保守点検の容易な場所
- 2 液面が変動しても、電極先端は常に液の中にあること
- 3 振動の少ない場所
- 4 液が大地に対し電位を持たないこと
- 5 モーター等の誘導障害を及ぼす機器とは、離れている場所

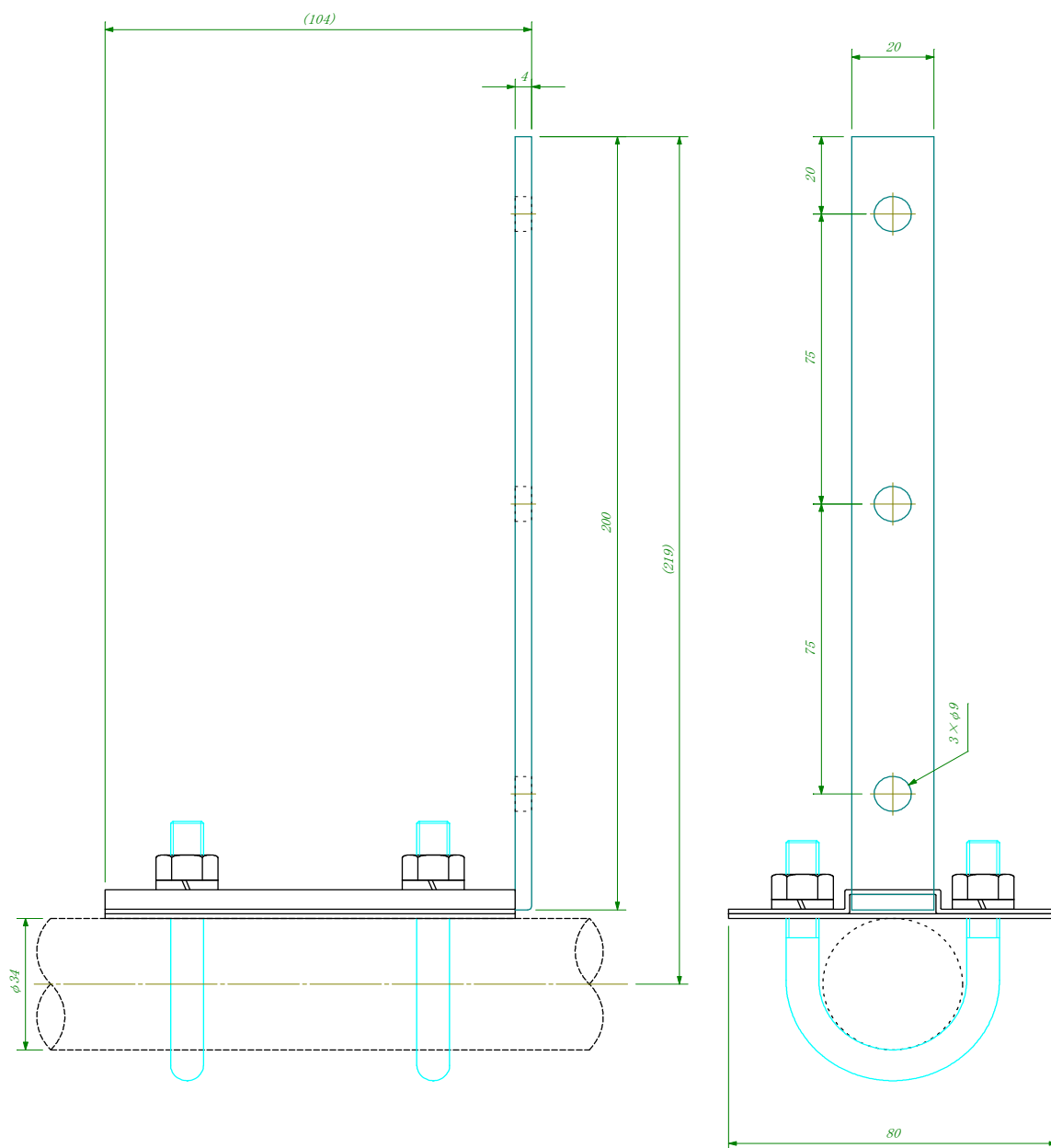
■ 取付方法



アームを槽のふちにM8ボルト又はホールインアンカー等で固定して下さい。

電極と金具1、2を付属Uボルトで取り付けて下さい。

## ■ 寸法図



## ■ 仕様

型名	TK-2
品名	電極取付金具
材質	SUS304
適合ホルダー径	φ 34
付属品	M10×25A (1inch) Uボルト 2個, M10ナット 4個, M10バネ座金 4個 M10平座金 4個