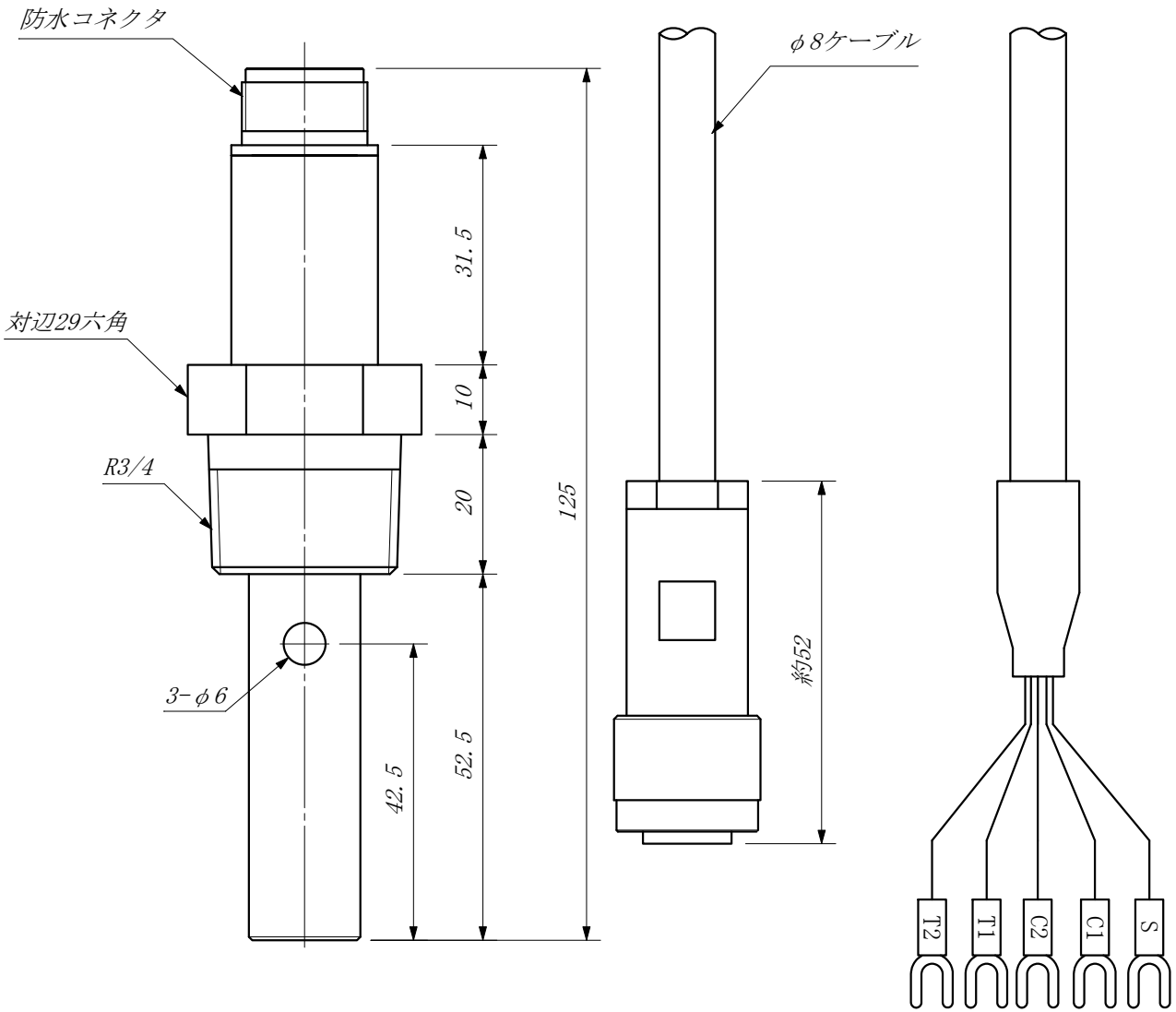


1 2 3 4

A
B
C
D
E

A
B
C
D
E



材質 PVDF, SUS316

					1/1		
作業	部番	材 料	処 理	仕 上	尺 度	公 差	個 数
△				抵抗率計検出器			
△				外形図			
△				UCP200A			
△ 外形変更につき書き直し 2007/02/12				富士精密電機株式会社			
承認							
担当							
製 図	村井		2007年2月12日				

1 2 3