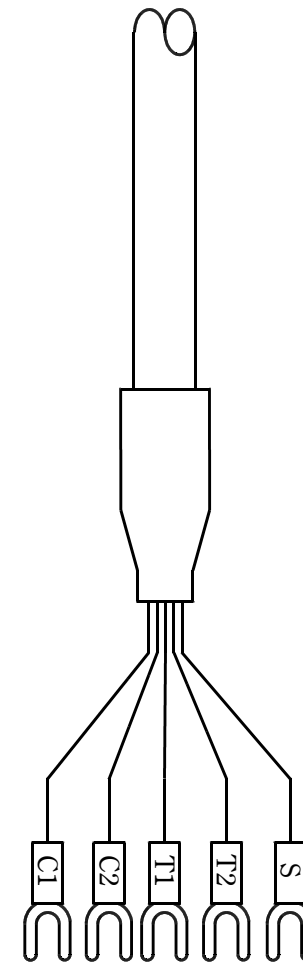


仕様
 材質：接液部 SUS316
 本体 PVC
 使用温度範囲：0～60℃
 ケーブル長：標準3m

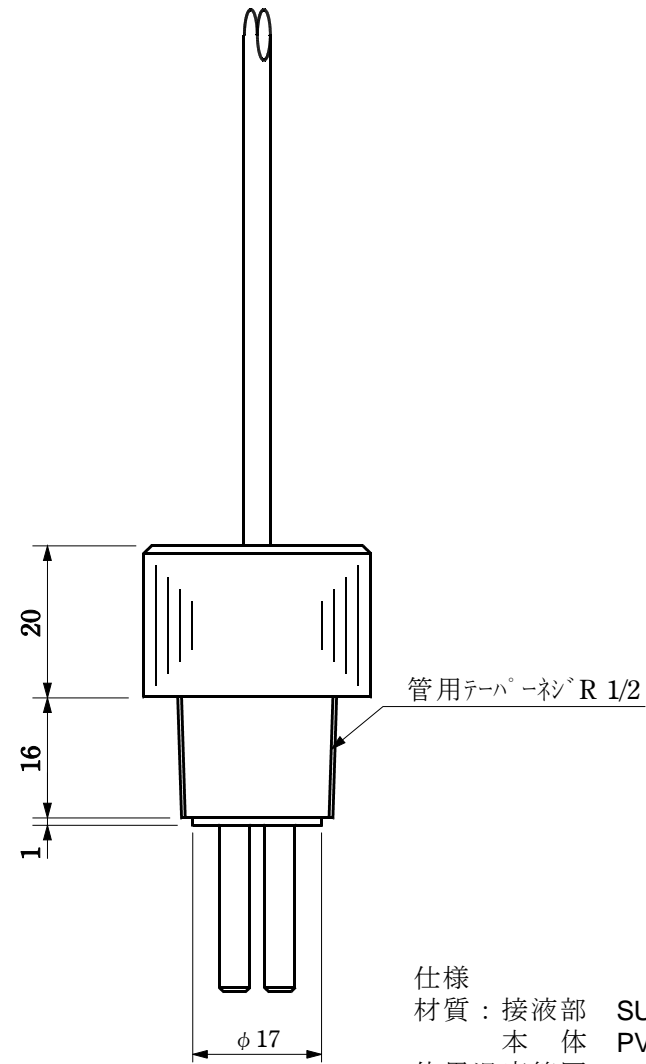


ケーブル色別

	温度補償付	温度補償無し
C1	青	白
C2	緑	赤
T1	白	無し
T2	赤	無し
S	シールド	

品名 導電率検出器

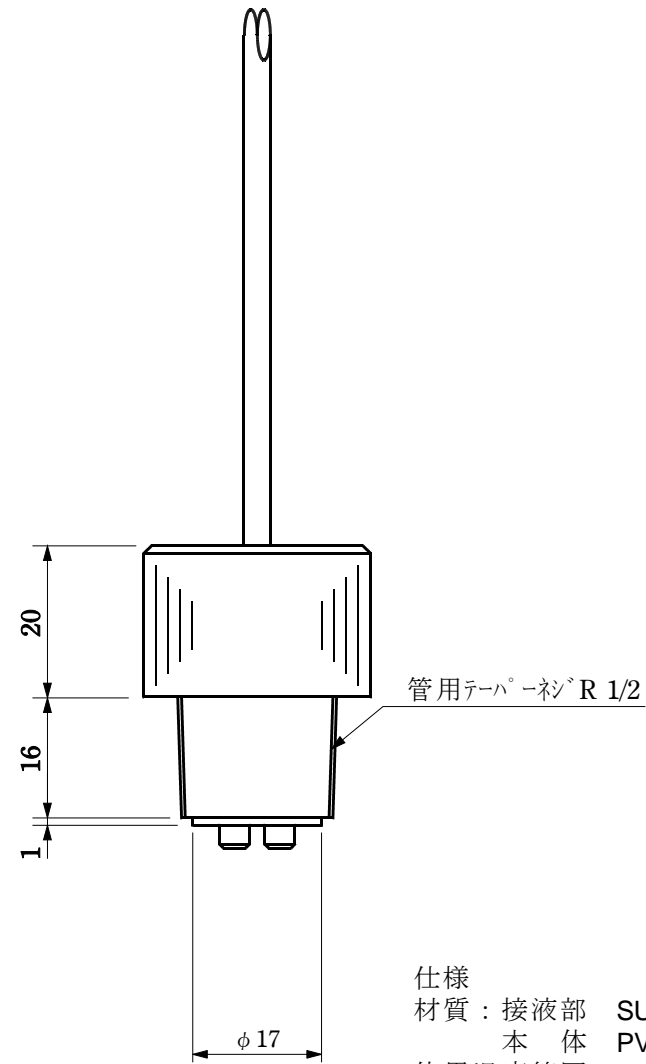
型式	CP-1C	富士精密電機株式会社		
名称	外形寸法図	図番	CP100C	1/1



仕様
 材質：接液部 SUS316
 本体 PVC
 使用温度範囲：0～50℃
 電極定数 0.5

品名 導電率検出器

型式	CP-1B-2	富士精密電機株式会社		
名称	外形寸法図	図番	CP100B2	1/1



仕様
 材質：接液部 SUS316
 本体 PVC
 使用温度範囲：0～50℃
 電極定数 0.5

品名 導電率検出器

型式	CP-1B-1	富士精密電機株式会社		
名称	外形寸法図	図番	CP100B1	1/1