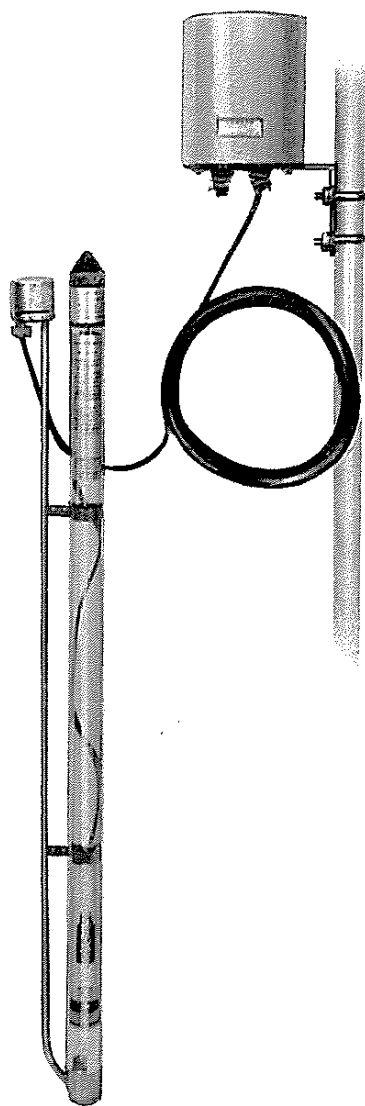


超音波洗浄器

UTW-2型



本器は電極を被検液に浸漬したまま自動的に電極表面の汚れを除き、pH 測定用の電極洗浄という厄介な作業から貴方を開放します。

特 徴

- 洗浄器の動作中でも pH 測定系統に影響を与えません。
- 現場用として設計していますので堅牢で取扱いも容易です。
- 発生器と振動部(浸漬部)は約 5 m まで離して設置可能です。
- 当社の GH-1 形ホルダー用に機構設計されています。

仕 様

型 式：UTW-2

構 造：現場取付型防滴構造

洗浄方法：連続洗浄

発生器：材 質 カバー 鉄(Fe)

周囲温度 0～45℃

発振周波数 63～65kHz

電 源 AC100V±10% 50/60Hz

消費電力 約25VA

重 量 約2.1kg

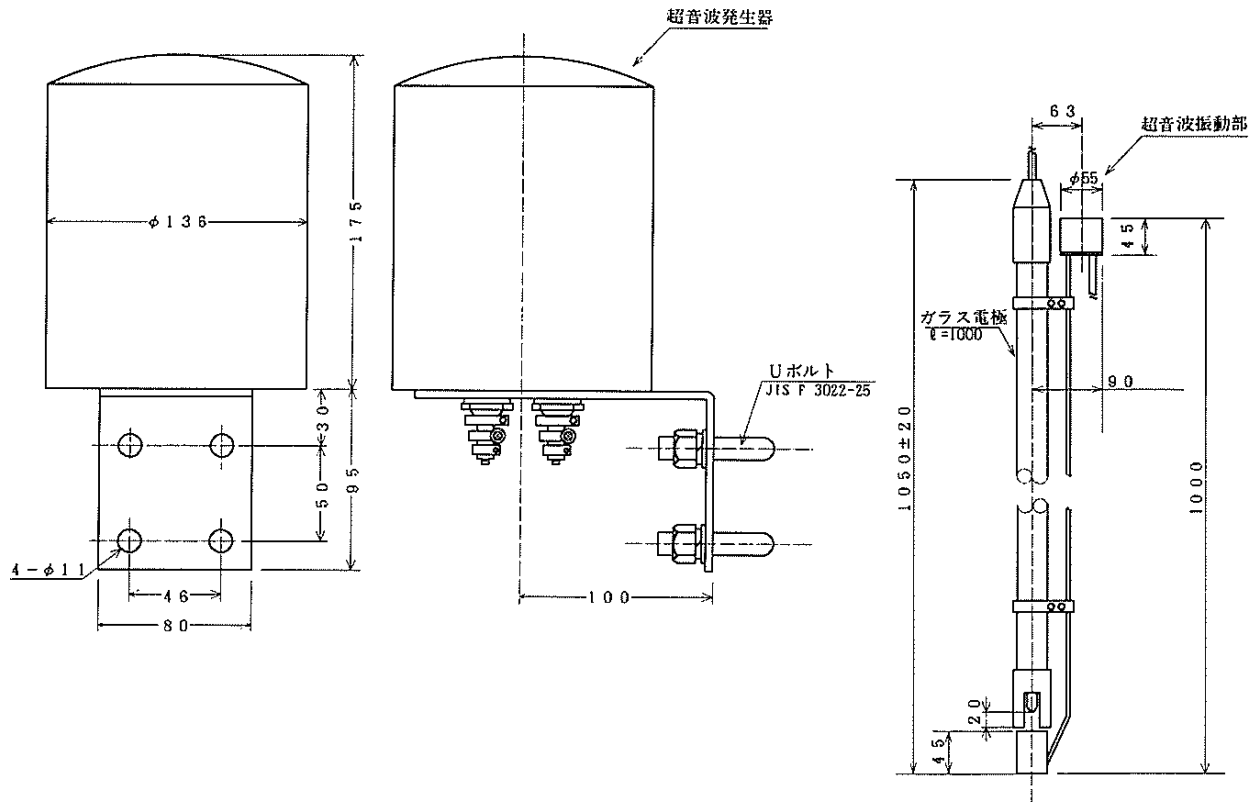
振動部：材 質 ステンレス(SUS316)

使用液温 0～90℃

重 量 約1.1kg(電極含まず)

被検液によって振動部(浸漬部)の材質の変更にも応じていますので御相談下さい。

外形寸法図(mm)



- 発生器と振動部(浸漬部)間は5mの専用コードで接続されています。
- 発生器はU字ボルトで取付ける構造になっていますが制御盤の中に納めることも出来ますので御相談下さい。

[注] 性能向上のために予告なしに仕様等を変更させて戴く事が有りますが御了承下さい。



JIS表示許可工場・濃度計製造登録工場

富士精密電機株式会社

本社 / 〒153-0063 東京都目黒区目黒2丁目15番14号
 TEL (03) 3716-3441(代) FAX (03) 3716-3820
 静岡営業所 / 〒431-0431 静岡県湖西市鶯津1122-2
 TEL (053) 576-0093(代) FAX (053) 576-4722

代理店