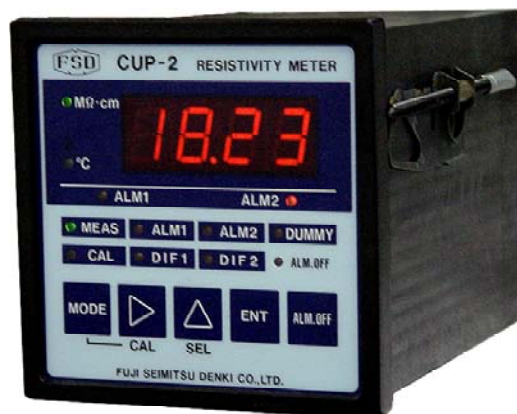


液体抵抗率指示調節計 RESISTIVITY CONTROLLER



■ 特 長

1. 小型軽量
2. 高信頼性
3. 絶縁出力付

■ FEATURES

1. Compact and lightweight
2. High reliability
3. Isolation output

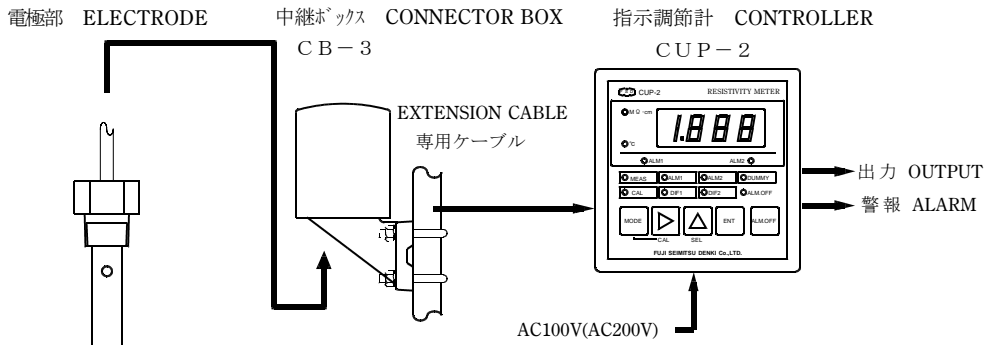
■ 仕 様

SPECIFICATIONS

MODEL 形 式	CUP-2
ITEM 品 名	Resistivity controller 液体抵抗率指示調節計
MEASURING OBJECT 測 定 項 目	Resistivity, Temperature 抵抗率、温度
MEASURING PRINCIPLE 測 定 原 理	For 2 AC electrode method 交流2電極方式
MEASURING RANGE 測 定 範 圍	20M Ω · cm
REPEATABILITY (not including sensor) 繰 返 性 (センサ含まず)	Full scale フルスケールの1%
TEMPERATURE COMENSATION 温 度 補 償	Auto 0~100℃ 自動
DISPLAY 表 示	LED (3 1/2 digits)
CONTACT OUTPUT 接 点 出 力	Each ALM1、ALM2 各 1ab
CONTACT CAPACITY 接 点 容 量	(Resistance load) AC250V 5A (抵抗負荷)
DIF 警 報 動 作 幅	Digits Step 1~19デジット (1ステップ)
OUTPUT (standard) 出 力 (標 準)	Isolation 0~20M Ω · cm / 4~20mA 絶縁出力
POWER SOURCE 電 源	About AC100 / AC200V ± 10% 50 / 60 Hz 約 10VA
WORKING CONDITIONS 使 用 条 件	Temperature Humidity less than 90% 温度 -10~50℃ 湿度 90%以下
WEIGHT 重 量	About 約 800g
STANDARD ACCESSORIES 標 準 添 付 品	Instruction manual 1 copy Mounting bracket 1set 取扱説明書 1部 取付金具 1式

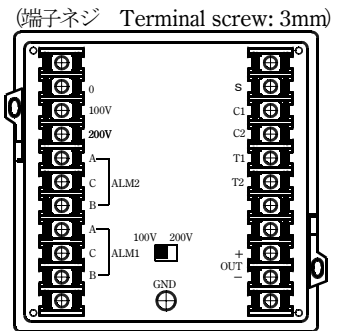
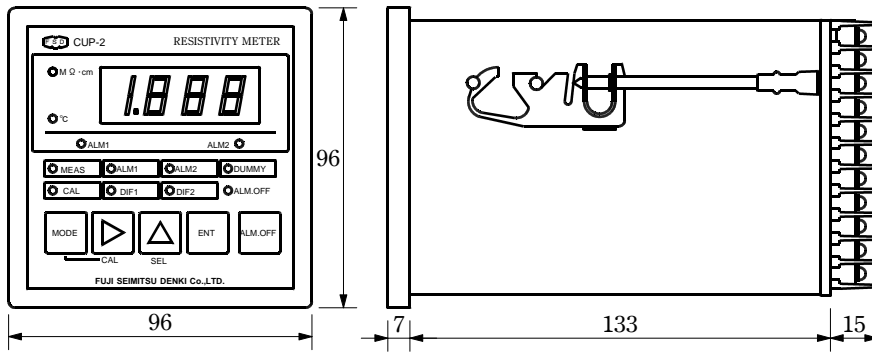
■ 構成図

CONSTITUTIONS



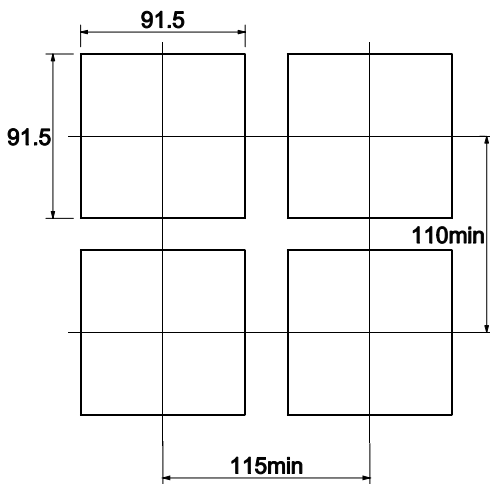
■ 外形寸法図 DIMENSIONS (mm)

■ 端子図 TERMINAL DRAWIN

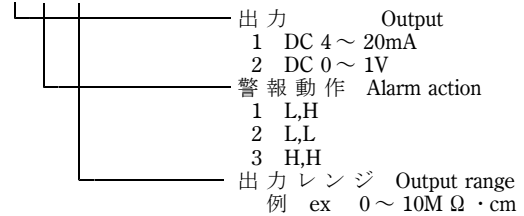


■ パネルカット PANEL CUTTING (mm)

■ ご用命には ORDER FORMULA



CUP-2 □ □ ○



注) 出力レンジは1/5フルスケール幅以上でご指定ください。
Caution Output range: In the range of more than 1/5 full scale width

本カタログに記載された仕様は、品質改良のため予告無く変更することがあります。
Specification described in this catalog will be subject to change without notice.



富士精密電機株式会社
FUJI SEIMITSU DENKI Co.,Ltd.

<http://www.fsd.co.jp>

本社 〒153-0063 東京都目黒区目黒2丁目15番14号

Head Office 15-14, Meguro 2-chome, Meguro-ku, Tokyo 153-0063

TEL: 03-3716-3441 (代表) FAX: 03-3716-3820

静岡営業所 〒431-0431 静岡県湖西市鷺津1049-16

Shizuoka Office 1122-2, Washizu, Kosai, Shizuoka 431-0431

TEL: 053-576-0093 (代表) FAX: 053-576-4722

代理店 AGENT