

# 導電率調節計

導電率調節計シリーズ

CM-5A型

本器は簡易型の交流2電極方式の導電率調節計です。用水や排水の連続管理、各種工業プラント用として最適です。



●仕様

品名	CM-5A
測定範囲	0～1 μS/cm、0～2 μS/cm 0～5 μS/cm、0～10 μS/cm 0～20 μS/cm、0～50 μS/cm 0～100 μS/cm、0～200 μS/cm 500×10 <sup>4</sup> Ω cm いずれか1レンジ
測定方式	交流2電極方式
警報出力	μS/cm上限、Ω・cm下限 1回路
警報接点	AC250V5A（抵抗負荷）
電源電圧	AC100V 50/60Hz 3VA
外形寸法	120(W)×150(H)×115(D) mm
質量	約1.7kg
定価	¥95,000

●ご用命には（ご注文時に□内に記号をご記入下さい）

CM-5A-□□

測定範囲

- 1 0～1 μS/cm
- 2 0～2 μS/cm
- 3 0～5 μS/cm
- 4 0～10 μS/cm
- 5 0～20 μS/cm
- 6 0～50 μS/cm
- 7 0～100 μS/cm
- 8 0～200 μS/cm
- 9 500×10<sup>4</sup> Ω cm

組合せ電極

- 1 CP-1
- 2 CP-2
- 3 SCP-2A
- 4 その他

# 導電率計用検出器

## ■仕様

型 式	CP-1 CP-1C	CP-2 CP-2T	SCP-2A SCP-2AT	CP-4	SCP-4A	
使用温度	0～60℃	0～90℃	0～90℃	0～60℃ 0～90℃	0～90℃	
温度検出素子	2.2kΩ 又は 10kΩ at25℃					
組合せ計器	温度検出素子2.2kΩ CM-2A、CM-2B、DCM-2B、DCM-5A 温度検出素子10kΩ CCM-2B			温度検出素子2.2kΩ CM-1、CM-1B、DCM-4B 温度検出素子10kΩ CCM-5		
材質	本体	PVC	C-PVC 一部P.P.	P.P.	PVC P.P.	P.P.
	接液部	チタン	チタン又は、 SUS316	チタン	チタン	チタン又は、 SUS316
取 付	管用平行ねじG1 配管テーパねじR1/2	フランジ JIS10K40AF	管用テーパねじ R 3/4	フランジ JIS5K50AF 投込み	管用テーパねじ R 3/4	
リード線長	5m 3.5m	10m	10m	10m	10m	
定 価	¥20,000	¥40,000 ¥45,000	¥40,000 ¥45,000	¥40,000～47,000	¥50,000	

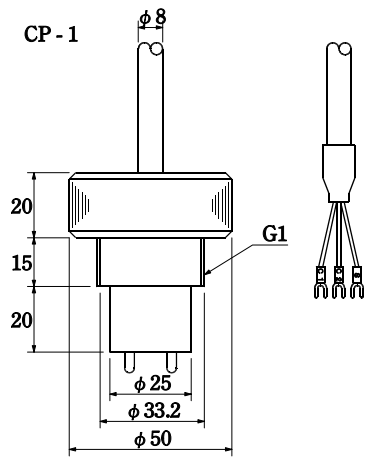
型 式	UCP-2A	
使用温度	0～90℃	
温度検出素子	10kΩ at25℃	
組合せ計器	CUP-2	
材質	本 体	SUS316
	接液部	SUS316
取 付	管用テーパねじ R 3/4	
リード線長	5m	
定 価	¥50,000	

## 導電率計専用ケーブル

品 名	適用電極
CC-2	純水用電極、温度補償なし
CC-4	純水用電極、温度補償付き
CC-6	薬液用電極

## ■外形図

### 純水用電極



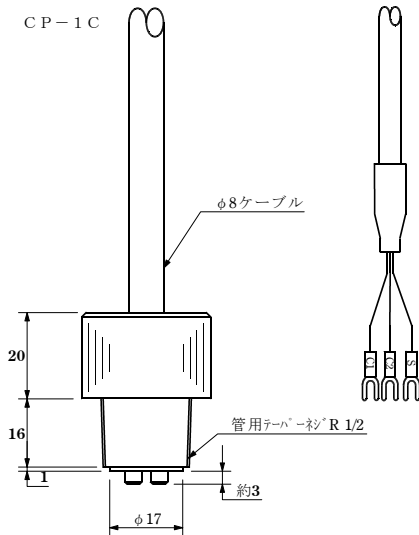
●ご用命には（ご注文時に口内に記号をご記入下さい）

CP-1

組合せ計器

1 CM-2B,CM-2A,DCM-2B,CM-5,DCM-5A

2 CCM-2B



●ご用命には（ご注文時に口内に記号をご記入下さい）

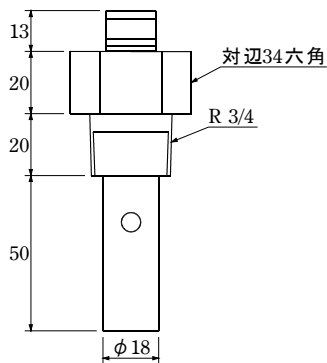
CP-1C

組合せ計器

1 CM-2B,CM-2A,DCM-2B,CM-5,DCM-5A

2 CCM-2B

SCP-2A SCP-2AT



●ご用命には（ご注文時に口内に記号をご記入下さい）

SCP-2A

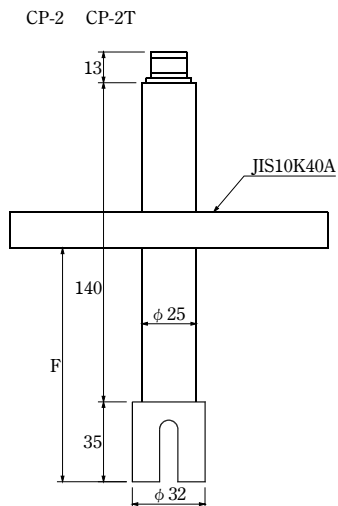
SCP-2AT

組合せ計器

1 CM-2B,CM-2A,DCM-2B,CM-5<sup>(注1)</sup> DCM-5A

2 CCM-2B

(注1) CM-5はSCP-2Aのみの組合せです。



●ご用命には（ご注文時に□内に記号をご記入下さい）

CP-2 □□

CP-2T □□

測定レンジ

1 フルスケール50  $\mu$  S/cm 未満

2 フルスケール50  $\mu$  S/cm 以上

9 特殊

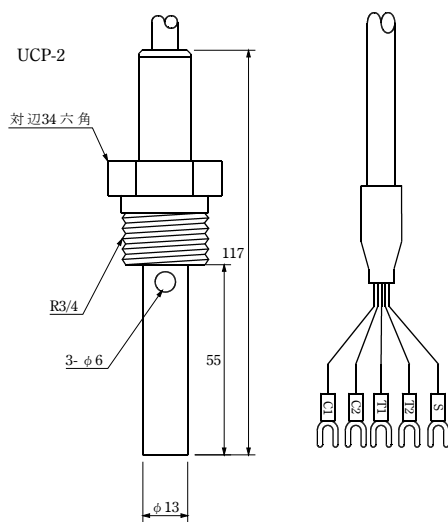
組合せ計器

1 CM-2B,CM-2A,DCM-2B,CM-5<sup>(注1)</sup> DCM-5A

2 CCM-2B

(注1) CM-5はCP-2のみの組合せです。

### 超純水用電極



●ご用命には（ご注文時に□内に記号をご記入下さい）

UCP-2A □

ケーブル長