

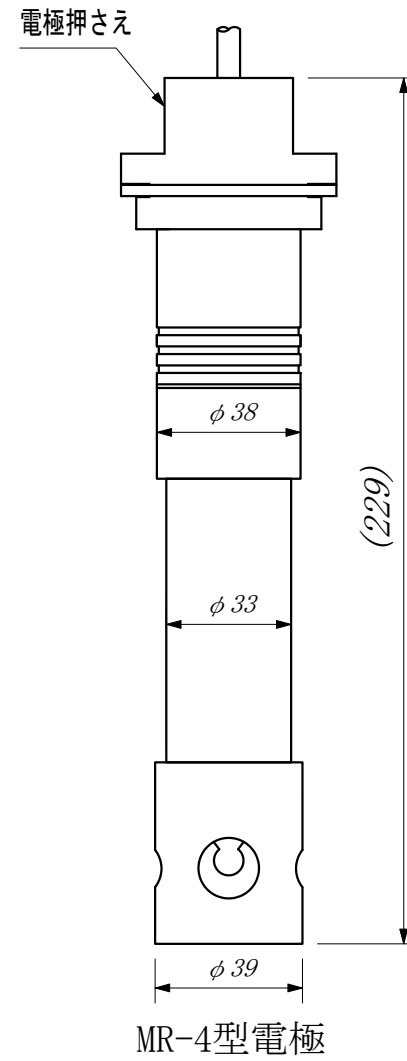
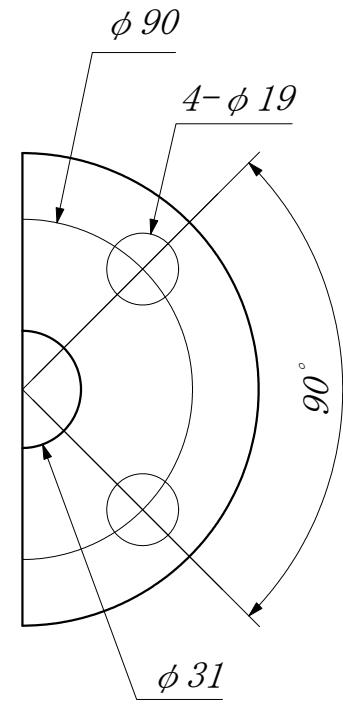
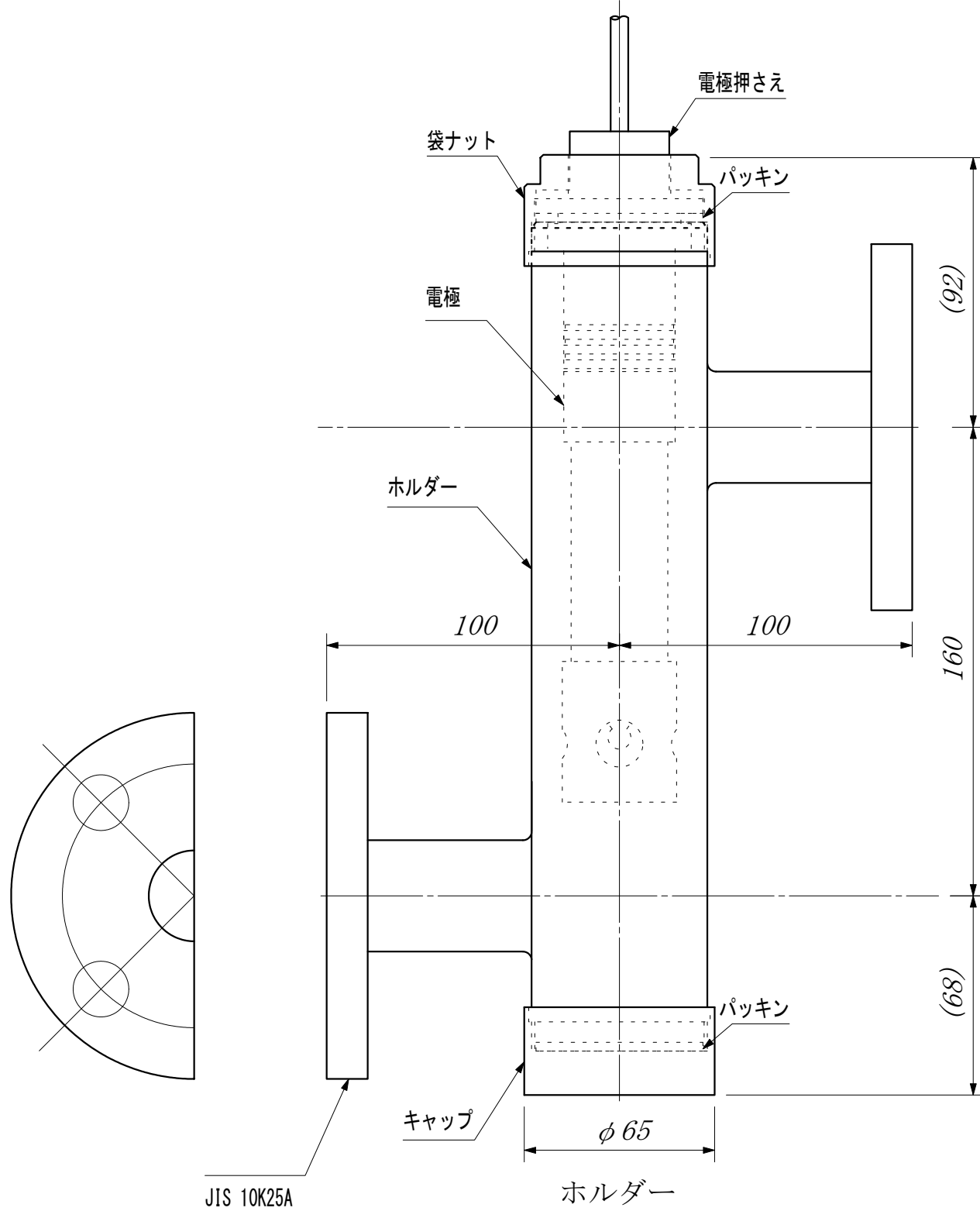
1 2 3 4 5 6

A

B

C

D



注 交換用電極には電極押さえは付属していません。

仕様
 型名 MR-400
 測定範囲 ±700mV
 温度範囲 0~50°C
 耐圧性 2kg/cm²
 適合電極 MR-4型
 標準ケーブル長 6m, 10m

				ホルダー本体PVC						1/2	
				部番	材質	処理	仕上	個数	公差	尺度	
				第三角法 単位mm		型式		流通型ORP電極			
				日付		2011年3月17日		富士精密電機株式会社			
△	下側パッキン追加	2015/11/13	TM	承認	検図	製図	村井	名称	MR-400外形図	図番	FSDMR400
記号	記事	年月日	担当								

1 2 3 4 5 6