

# pH・ORP 電極及び添付品

## pH・ORP ELECTRODE & ACCESSORY



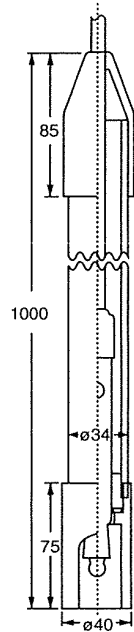
### 1. pH電極 pH ELECTRODE

MODEL 形名	TEMP. 使用温度	TEMP. COMP. 温度補償	REPLENISH OF INT. SOL. 内部液の補充	MATERIAL OF HOLDER ホルダ材質	SET IN ELECTRODE 組込電極	LENGTH OF LEAD WIRE リード線長	FOR USE 用途
GR100	0~60℃	—	○	PVC	GR-1	3・5・8m	IMMERSION 浸漬
GR100H	0~80℃ 0~95℃	—	○	PP FRP	GR-1H	3・8m	
GR100T	0~60℃	○	○	PVC	GR-1T	3・8m	
GR100TH	0~80℃ 0~95℃	○	○	PP FRP	GR-1TH	3・8m	
GR300T	0~60℃	○	○	PVC	GR-3T	3・8m	
GR300TH	0~80℃ 8~95℃	○	○	PP FRP	GR-3TH	3・8m	
GR400	0~60℃	—	—	PVC	GR-4	6m	FLOW THROUGH 流液
GR400T	0~60℃	○	—	PVC	GR-4T	6m	
GR-5	0~60℃	—	—	—	—	6・10m	SACK 投込
GR-5T	0~60℃	○	—	—	—	6・10m	
GR-1S	0~60℃	—	○	—	—	3m	IMMERSION 浸漬
AR-200	0~60℃						

### 2. ORP電極 ORP ELECTRODE

MODEL 形名	TEMP. 使用温度	REPLENISH OF INT. SOL. 内部液の補充	MATERIAL OF HOLDER ホルダ材質	SET IN ELECTRODE 組込電極	LENGTH OF LEAD WIRE リード線長	FOR USE 用途
MR100	0~60℃	○	PVC	MR-1	3・5・8m	IMMERSION 浸漬
MR400	0~60℃	—	PVC	MR-4	5・10m	FLOW THROUGH 流液
MR-5	0~60℃	—	—	—	5・10m	SACK 投込
MR-1S	0~60℃	○	—	—	3m	IMMERSION 浸漬

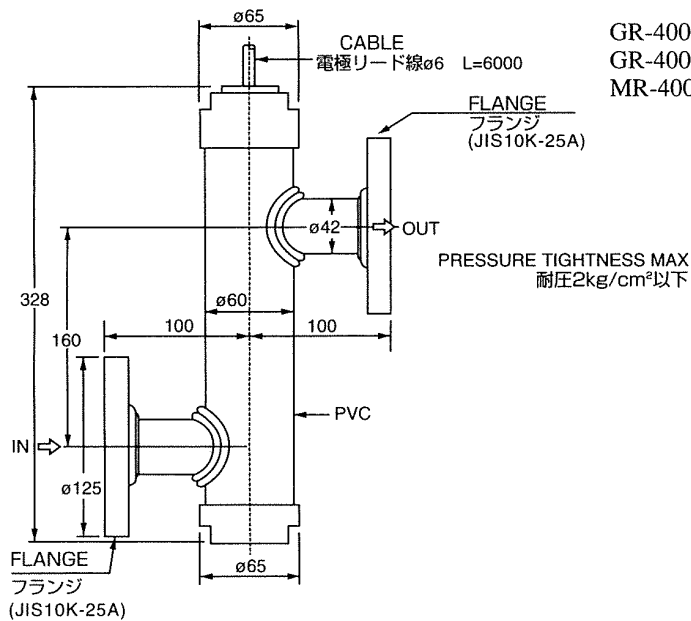
## 浸漬形電極 IMMERSSION TYPE ELECTRODE



GR-100  
GR-100H  
GR-100T  
GR-100TH  
GR-300T  
GR-300TH  
MR-100

- リード線長 LENGTH OF LEAD WIRE  
1 3m  
2 5m (GR100/MR100)  
3 8m  
4 その他 OTHERS
- ホルダーの長さ LENGTH OF HOLDER  
1 1m  
2 1.5m  
3 2m  
4 その他 OTHERS  
(PPは1m・1.5m/FRPは1m)
- ホルダ材質 MATERIAL OF HOLDER  
1 PVC  
2 PP  
3 FRP

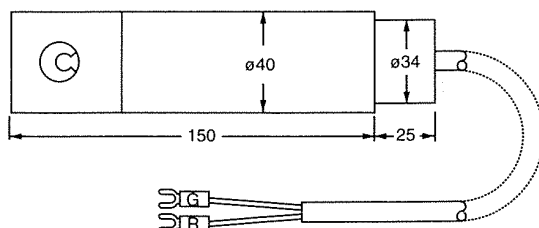
## 流液形電極 FLOW THROUGH TYPE ELECTRODE



GR-400  
GR-400T  
MR-400

- リード線長  
LENGTH OF LEAD WIRE  
1 6m  
2 その他 OTHERS
- ホルダ材質  
MATERIAL OF HOLDER  
1 PVC  
2 その他 OTHERS

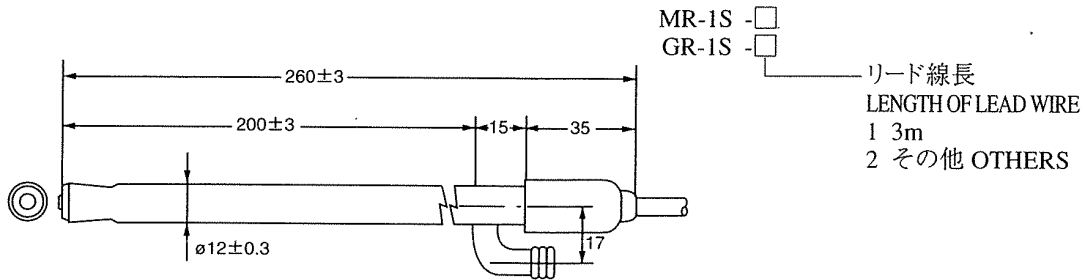
## 投込形電極 SOAK TYPE ELECTRODE



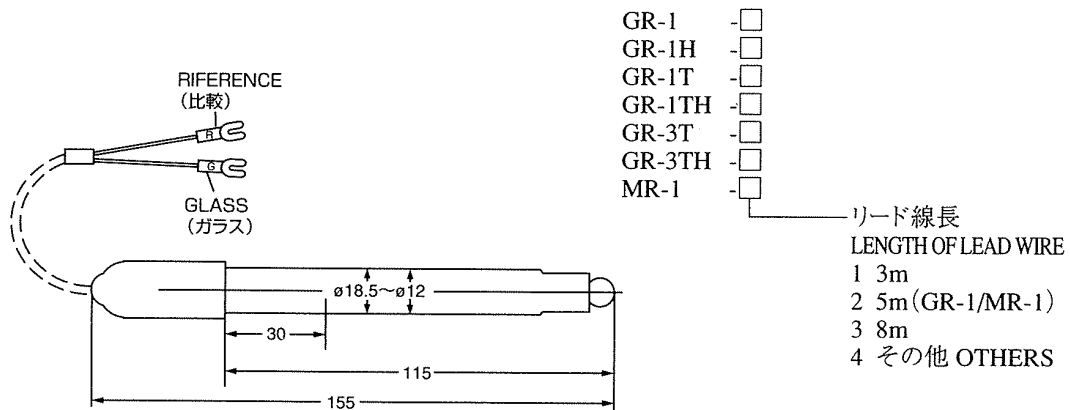
GR-5  
GR-5T  
MR-5

- リード線長  
LENGTH OF LEAD WIRE  
1 5m  
2 10m  
3 その他 OTHERS

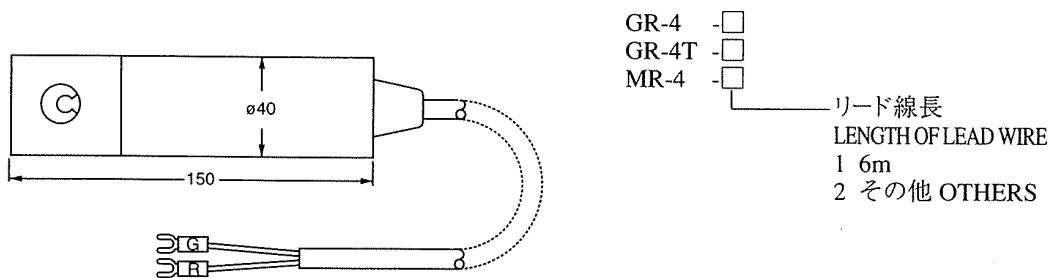
## 浸漬形サイドアーム電極 IMMERSION TYPE SIDE ARM ELECTRODE



## 組込み用電極（浸漬形） SET IN ELECTRODE (IMMERSION TYPE)



## 組込み用電極（流液形） SET IN ELECTRODE (FLOW THROUGH TYPE)



**pH STANDARD MATERIAL**  
**pH STANDARD SOLUTION**  
**pH 標準液 (500 ml)**

pH-4	pH4S
pH-7	pH7S
pH-9	pH9S
ORP	ORP-26S

**pH STANDARD POWDER**  
**pH 標準液用粉末 (500 ml用 10袋)**

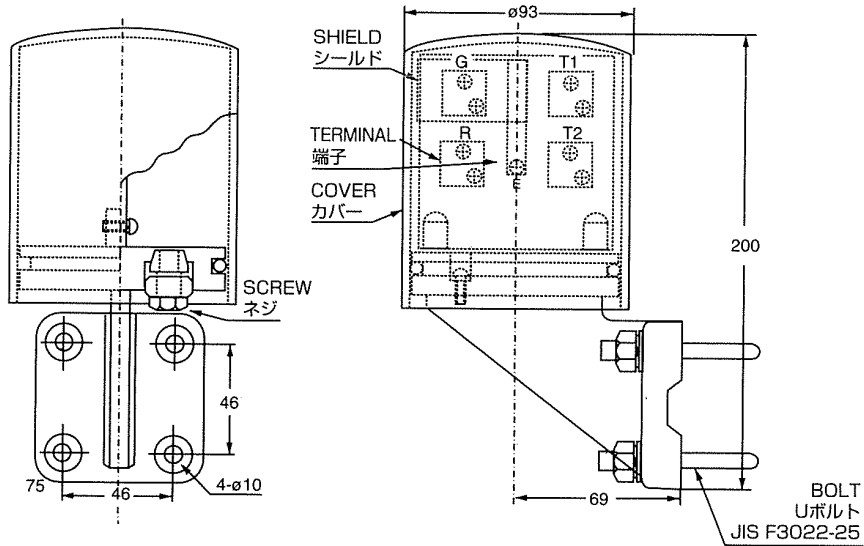
pH-4	pH4P
pH-7	pH7P
pH-9	pH9P
ORP	ORP-26P

■内部液 (500 ml) INTERNAL SOLUTION

mol/l SOLUTION  
3.3 モル/l KCl 溶液

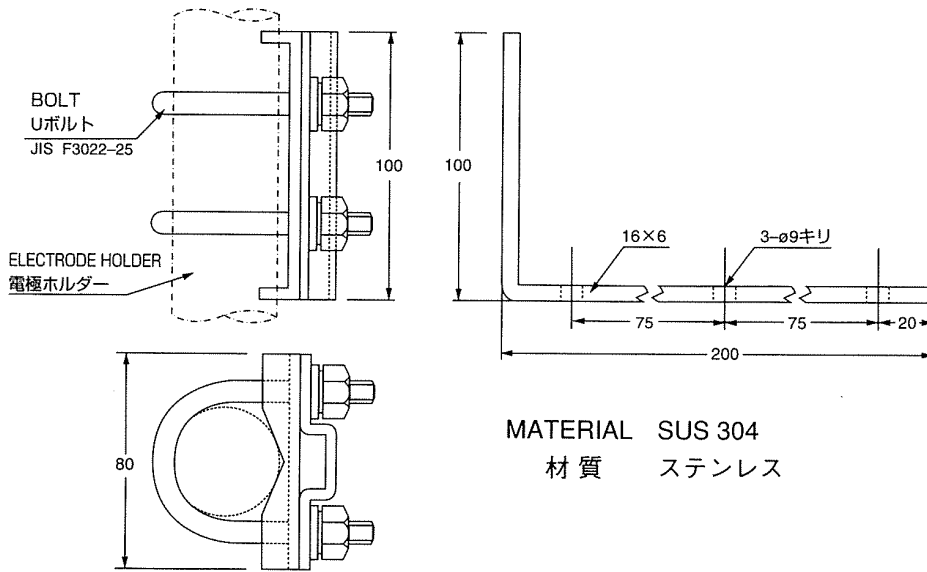
■中継器 CONNECTOR BOX

CB-2



■取付金具 MOUNTING METAL

TK-2



専用ケーブル EXTENSION CABLE



富士精密電機株式会社

Fuji Seimitsu Denki Co., Ltd

本社 Head Office 〒153-0063 東京都目黒区目黒2丁目15番14号  
15-14, Meguro 2-chome, Meguro-Ku, Tokyo 153-0063  
TEL (03) 3716-3441 (代表) FAX (03) 3716-3820  
静岡営業所 Shizuoka Office 〒431-0431 静岡県湖西市鷺津1122-2  
1122-2, Washizu, Kosai, Shizuoka 431-0431  
TEL (053) 576-0093 (代表) FAX (053) 576-4722

代理店 AGENT