

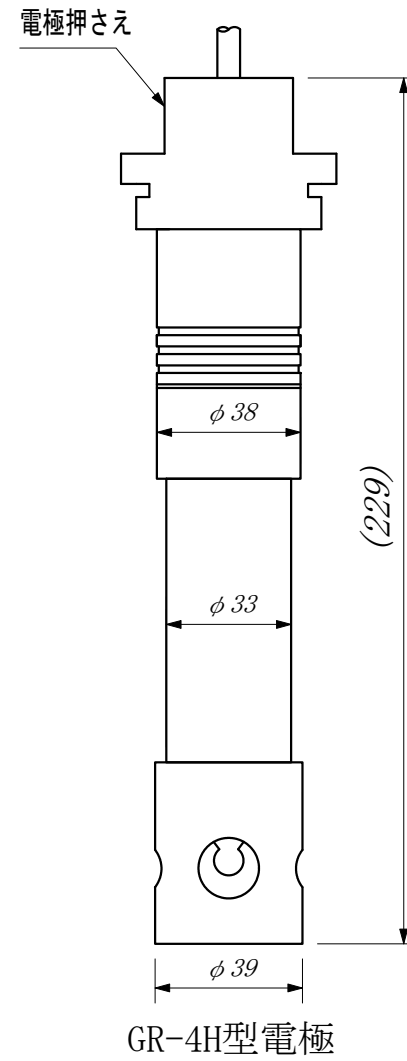
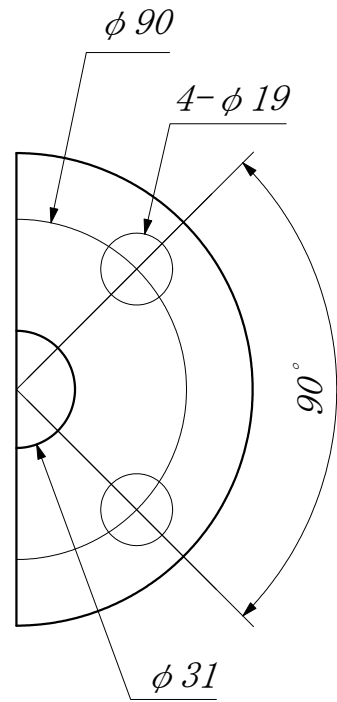
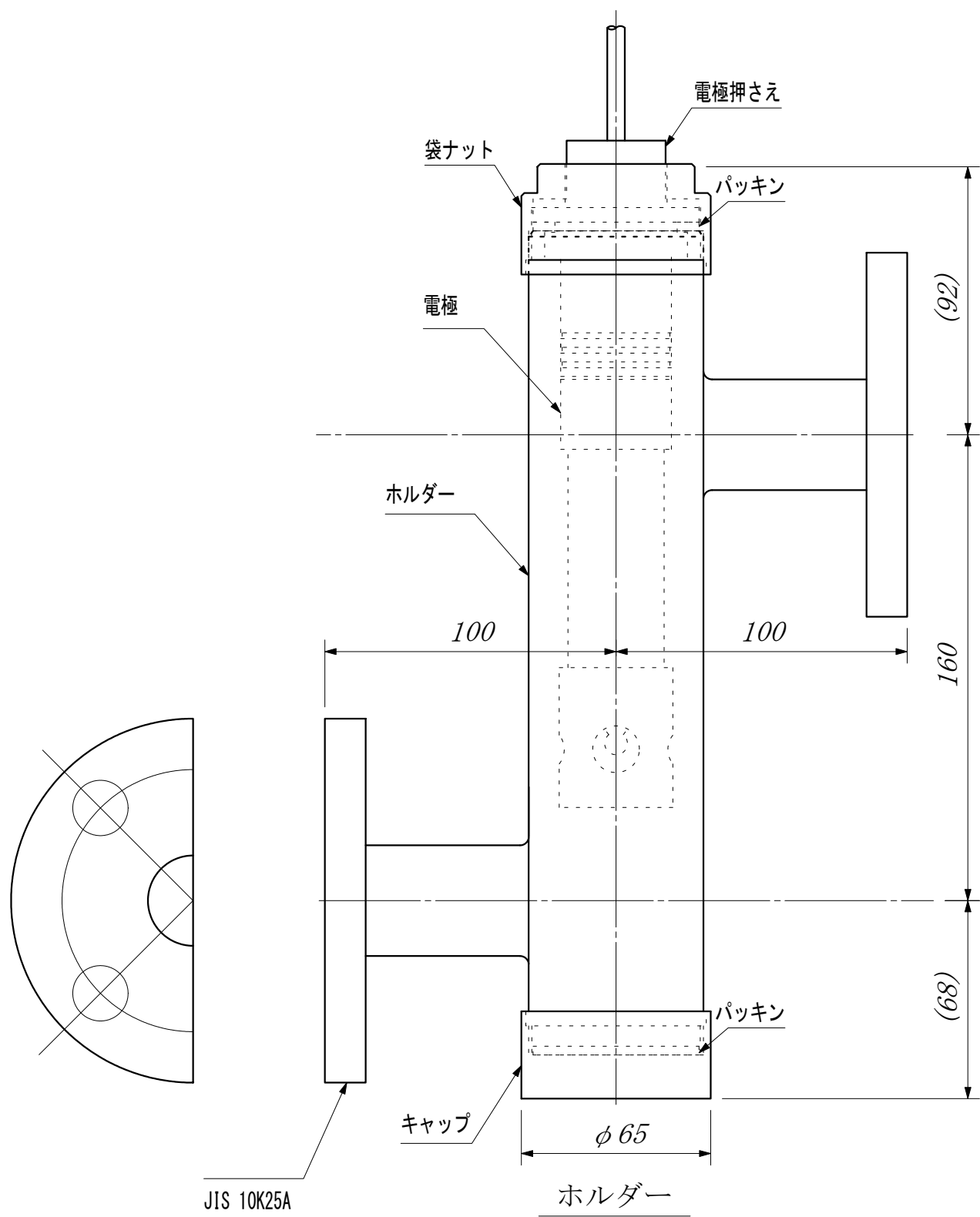
1 2 3 4 5 6

A

B

C

D



注 交換用電極には電極押さえは付属していません。

仕様
 型名 GR-400H
 測定範囲 0~14pH
 温度範囲 0~90°C
 耐圧性 2kg/cm²
 適合電極 GR-4H型
 標準ケーブル長 6m, 10m

				ホルダーSUS304 一部P.P.						1/2	
部番		材質		処理		仕上		個数	公差	尺度	
				第三角法 単位mm		型式		高温用流通型pH電極			
				日付		2008年10月15日		富士精密電機株式会社			
記号	記事	年月日	担当	承認	検図	製図	村井	名称	GR-400H外形図	図番	FSDGR400H

1 2 3 4 5 6