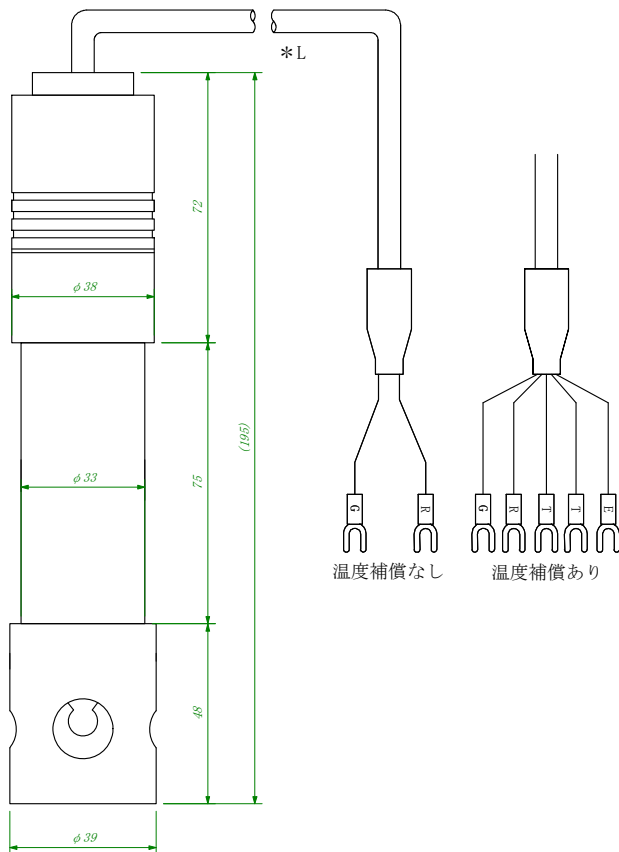


GR-4/MR-4 pH/ORP電極 取り扱い説明書

1.概要

本電極は、KCl無補充タイプの流通型のpH(ORP)電極です。KCl溶液補充の必要がなく、一年以上の連続使用が無補充で可能です。また、ガラス電極表面及び液絡部の面積が大きいため汚れに強く、メンテナンスの頻度を減らすことが可能です。

2.外観



3.仕様

品名	GR-4	MR-4
測定対象	pH	ORP
温度範囲	0~50℃	
端末	1.25Y-4相当品	
ガラス膜	常温用 リチウム系	-----
金属膜	-----	Au
比較電極	Ag-AgCl電極	
内部液	飽和KCl	
液絡種類	セラミック	
耐圧性	0.2MPa	

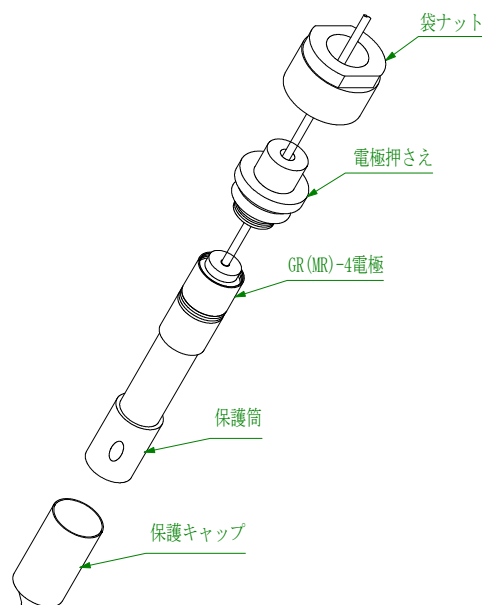
4.品名一覧

GR-4-1	ケーブル長6m
GR-4-2	ケーブル長10m
GR-4T1-1	温度補償500Ω ケーブル長6m
GR-4T1-2	温度補償500Ω ケーブル長10m
GR-4T2-1	温度補償10kΩ ケーブル長6m
GR-4T2-2	温度補償10kΩ ケーブル長10m
MR-4-1	ケーブル長6m
MR-4-2	ケーブル長10m

5.ホルダーへの取り付け方法

交換用の電極には電極押さえは添付していません。次の方法で電極へ取り付けして下さい。

- 1) 既存の電極から袋ナット、及び電極押さえを取り外します。電極押さえは反時計方向に回すと外れます。
- 2) 新しい電極に電極押さえ及び袋ナットをケーブル先端より入れます。
- 3) 電極押さえを時計方向に回して電極へねじ込みます。
- 4) 保護キャップを外し、ホルダに装着し袋ナットにて止めます。



6.電極の保守

電極は被検液に含まれる有機質、無機質で表面がおおわれますと、被検液の変化に対し応答が遅くなり、誤差を生じます。またガラス製品のため振動、衝撃に対しても弱いので、取扱いには十分注意して下さい。

6.1.洗 浄

保護筒を反時計方向に回し外すと、電極及び液絡部が現れます。

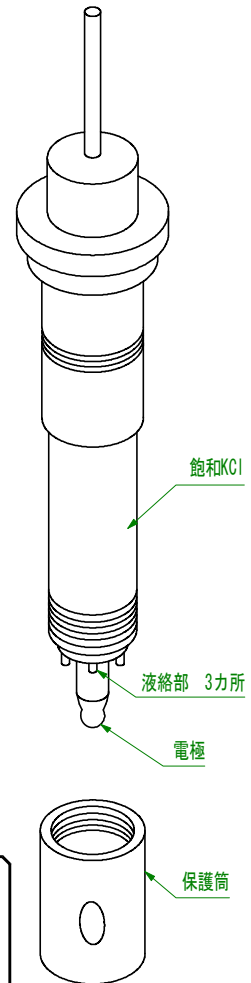
- ◎ 電極先端部及び液絡部を脱脂綿又はブラシに清水を漬け、静かにこすって下さい。
- ◎ 除きにくい時は石鹼水、中性洗剤を脱脂綿又はブラシに漬け、電極をこすり洗浄後は水でよく洗って下さい。
- ◎ 5%塩酸に約5分位浸漬し、その後純水でよく洗って下さい。
- ◎ 金属電極（アンチモン電極）では表面が汚染しますと誤差の原因になります。細かいサンドペーパー（＃1000）又は、ティッシュペーパー等で金属部分を軽くこすって下さい。
- ◎ 洗浄の頻度と方法は汚染の状態を決めて下さい。

下記の様な症状が現れた場合は電極を交換して下さい。

- ◎ 内部の飽和KClの水分がなくなった時。
- ◎ 標準液による校正が出来ない時。（GR-4）
- ◎ 標準物質による確認で規定電位まで達しない時。（MR-4）

注意

- ◎ ガラス電極は振動や衝撃で破損します。取扱いには十分注意して下さい
- ◎ 洗浄時電極にキズを付けない様にして下さい。



7.絶縁の点検

- ◎ 電極リード線の端子が地面や、床に接触してはいないか。
- ◎ 計器 GLASS端子が、汚れていないか。
- ◎ 中継 BOXを用いている場合は、電極と調節計を直接接続して標準液校正が可能かを見る。

8.寿 命

- ◎ 電極の寿命はガラス電極に於いては膜の腐食、内部液の変質、内部電極の劣化等、金属電極では電極表面の汚染、金箔のハゲ、等が原因として考えられます。
- ◎ 期間は大体6～12ヶ月程度です。（液温、液の性質等により大幅に変化します。）

9.その他

- ◎ 電極部は衝撃や強い振動で破損する事はもちろん、内部電極の加工部の破損や、内部液同士の混入等も起こりますので、充分注意して下さい。
- ◎ 電極を空気中に長期間さらしておくと脱水現象が現れ、起電力の減少や不斉電位差の増大、特性の劣化の原因となります。このような時には約1昼夜、電極先端を水に浸漬してからご使用下さい。