

PHC-6B
pH Controller

ORC-6B
ORP Controller

取 扱 説 明 書
MAN-P600B-Rev.B



富士精密電機株式会社
FUJI SEIMITSU DENKI CO., LTD.

本 社 〒153-0063 東京都目黒区目黒2-15-14
TEL 03(3716)-3441 (代表)
FAX 03(3716)-3820
URL <http://www.fsd.co.jp/>

静岡営業所 〒431-04 静岡県湖西市鷺津1049-16
TEL 053(576)-0093 (代表)
FAX 053(576)-4722

※はじめに

- ◆ご使用になる前にこの取扱説明書を必ずお読み下さい。お読みになった後も装置の近くの見やすいところに大切に保存して下さい。
- ◆製品の仕様、外観、性能は改良のため予告なく変更されることがあります。また、本書に記載された内容も予告なく変更される場合がありますので、あらかじめご了承ください。

※保証及び責任の範囲について

- ◆本装置の保証期間はご購入いただいた日から1年間です。
- ◆下記のような場合には、保証期間中であっても有償修理となりますので、あらかじめご了承ください。
 - 誤操作による故障、又は損傷。
 - 火災、地震、水害、落雷、その他天災地変による故障、又は損傷
 - 不適切な環境での使用による故障、又は損傷
 - 納品後に本体落下、輸送による故障、又は損傷
 - 弊社以外での修理、又は改造をした場合。
- ◆本書に記載した内容は慎重に検討していますが、万一その内容に不備があった場合にはご容赦願います。
- ◆この取扱説明書に記載されている注意事項や、操作方法を守らなかった結果に基づく損害につきましては、弊社では責任を負いかねますのでご了承ください。




安全上のご注意








- ご使用の前にこの安全上の注意をよくお読みの上、正しくお使い下さい
- ここに示した注意事項は、計器を正しくお使い頂、あなたや他の人々の危害や損害を未然に防止するためのものです。また注意事項は危害や損害の大きさと切迫の度合いを明示するために、誤った取り扱いをすると生じることが想定される内容を、「危険」「警告」「注意」の3つに区分しています。いずれも安全に関する内容ですので、必ず守って下さい。

危険：人が死亡又は重傷を負う差し迫った危険の発生が想定される内容

警告：人が死亡又は重傷を負う可能性が想定される内容

注意：人が損傷を負う可能性及び物的損害のみの発生が想定される内容

-  危険・警告・注意を促す内容があることを告げるものです。
-  禁止の行為であることを告げるものです。
-  行為を強制したり指示したりする内容を告げるものです。

警告	修理者以外の方は絶対に分解したり修理改造は行わないで下さい。感電や損傷の恐れがあります。	
	点検や修理の際は必ず電源スイッチや警報スイッチを切ってください。感電や誤動作の原因になります。	
	アースは確実に配線して下さい。故障や漏電のとき、感電する恐れがあります。	
	配線工事は電気設備技術基準や内線規定に従って、正しく行って下さい。誤った配線工事は、感電や火災の原因となります。	
注意	長期間ご使用にならないときは、必ず電源スイッチを切ってください。絶縁劣化による感電や漏電の原因となります。	
	運転中「計器」表面スイッチ、ボリューム「裏面」端子台等さわらないで下さい。誤動作の原因となります。	
	計器に異常が見られた場合は、事故防止のため電源スイッチを切り、ご注文先に必ず連絡し点検、修理をご依頼下さい。	

※記載事項に従わない場合

本書に記載されている事項に対する警告に従わない場合、弊社はいかなる責務に付いても責任を負いません。

MEMO

— 目次 —

1.	概要	2
2.	仕様	2
3.	ご使用前に	2
4.	構造	3
4.1.	計器の外観図	3
4.2.	各部の名称	4
4.3.	各部の機能	5
5.	設置方法	6
5.1.	計器の設置場所	6
5.2.	計器の取付け方法	6
5.3.	145角変換パネル使用時の計器の取付け方法	7
5.4.	電極の設置	8
5.5.	コネクタボックス	8
5.6.	専用ケーブル	8
6.	計器の配線方法	9
6.1.	適合端子	9
6.2.	複合電極と計器との配線	9
6.2.1.	ガラス電極を直接接続する場合	9
6.2.2.	コネクタボックス及び専用ケーブルを使う場合	9
6.2.3.	温度補償付き電極を使う場合	10
6.3.	電源の配線方法	10
6.4.	OUT+-の配線方法	10
6.5.	警報接点出力の配線方法	11
6.6.	接点構成図	11
6.7.	接続例	11
6.8.	コネクタボックス側の配線	12
6.8.1.	専用ケーブルの接続	12
6.8.2.	電極リード線の接続	12
6.9.	コネクタボックス各部の説明	13
7.	操作及び運転	14
7.1.	操作フロー図	14
7.2.	運転前の確認	15
7.3.	測定モード	15
7.4.	警報動作の非動作時間	15
7.5.	標準液による電極と計器の校正	15
7.5.1.	pH計の校正	15
7.5.2.	pH校正手順	16
7.6.	校正エラーの対処	17
7.7.	ORP標準物質による確認	18
7.7.1.	ORP電極確認手順	18
7.8.	警報設定の方法	19
7.9.	警報動作幅（ヒステリシス）	19
7.10.	警報 動作／非動作の選択方法	19
8.	保守	20
8.1.	電極の保守	20
8.2.	洗浄	20
8.3.	内部液の補充	20
8.4.	絶縁の点検	20
8.5.	寿命	20
8.6.	その他	20
9.	故障の発見と対策	21
10.	標準液の作成方法	22
10.1.	pH標準液の作成手順	22
10.2.	ORP標準物質の作成手順	22

1. 概要

本器は小型軽量のパネル取付形の調節計です。電源電圧はAC90～240Vとワイドレンジです。警報設定にはデジタル設定を採用していますので設定点が目で見えます。

操作性、保守も容易でpH、ORPの2種類あります。

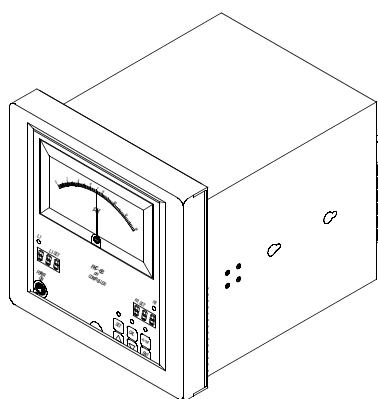
2. 仕様

型式	PHC-6B		ORC-6B	
品名	pH 指示調節計		ORP 指示調節計	
測定項目	pH		ORP	
測定原理	ガラス電極方式		金属電極方式	
測定範囲	0～14pH 最小目盛 0.2pH		±700mV 最小目盛 20mV	
繰返性 (検出器含まず)	0.1pH		10mV	
指示	アナログ指示			
接点出力	警報点数 H,L 各1ab 警報動作 「上限、下限」 設定方法 前面スイッチにより設定 接点動作解除スイッチ付き 最小設定値 0.1pH 最小設定値 10mV			
接点容量	AC250V 5A (抵抗負荷)			
出力	標準	0～14pH/DC±100mV		±700mV/DC±100mV
	オプション	DC±5mV又はDC±500μA又はDC4-20mA 絶縁出力		
電源	AC90～240V 50/60 Hz 約10VA			
使用条件	温度 -10～50℃ 湿度 90%以下			
重量	約2.6kg			
構造	屋内パネル取付			
標準添付品	取扱説明書 1部		取付け金具 1式	

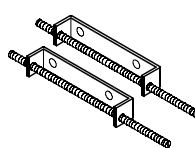
3. ご使用前に

本器は十分な検査を経て工場より出荷されていますが、お手元に到着したとき直ちに開梱し中身に損傷が無いことを確認して下さい。

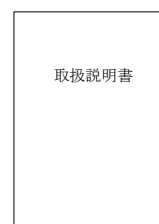
内訳 ◎計器本体



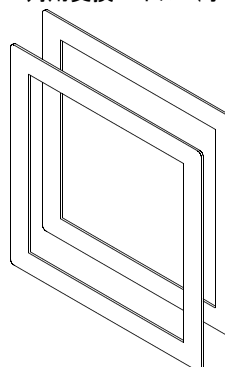
◎取付金具 2個



◎取扱説明書



◎145角用変換パネル (オプション)

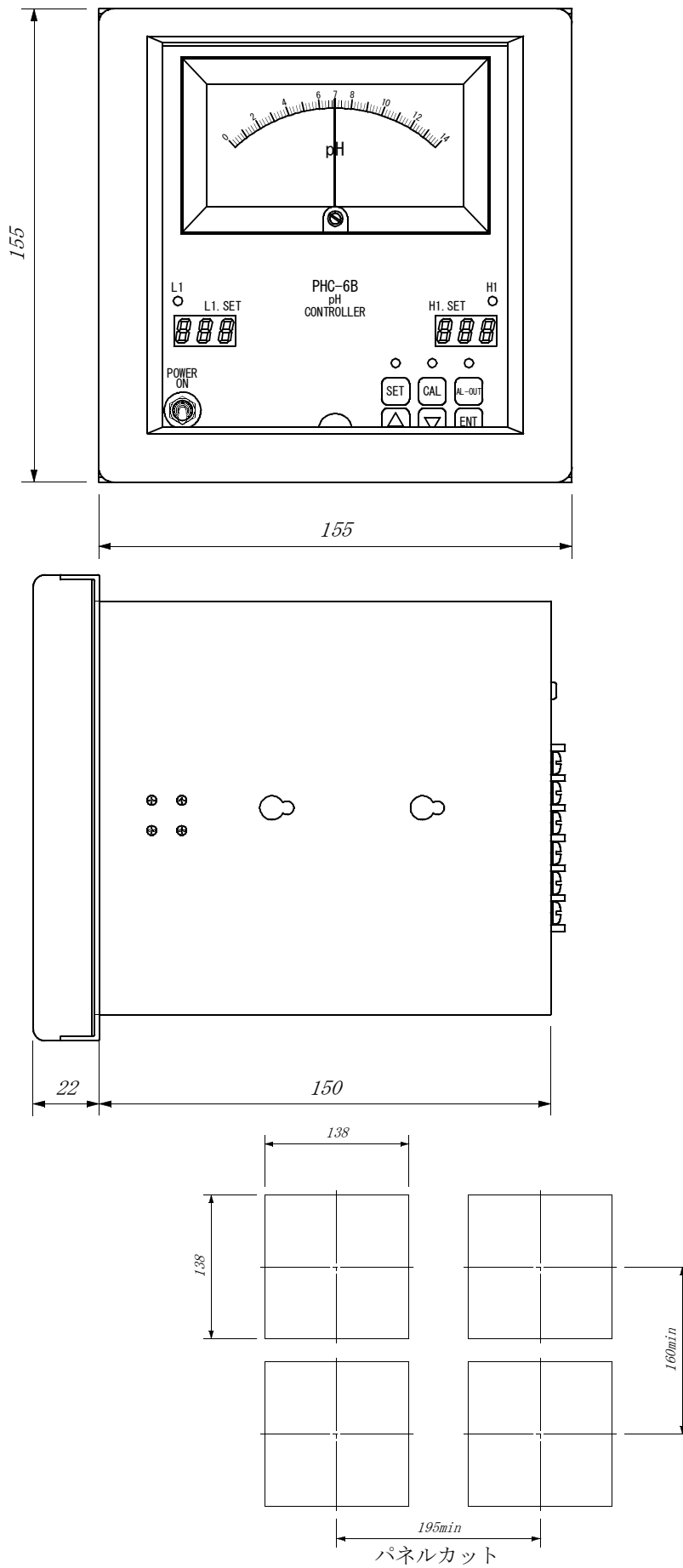


◎510Ω固定抵抗
裏面端子台T1-T2に接続されています

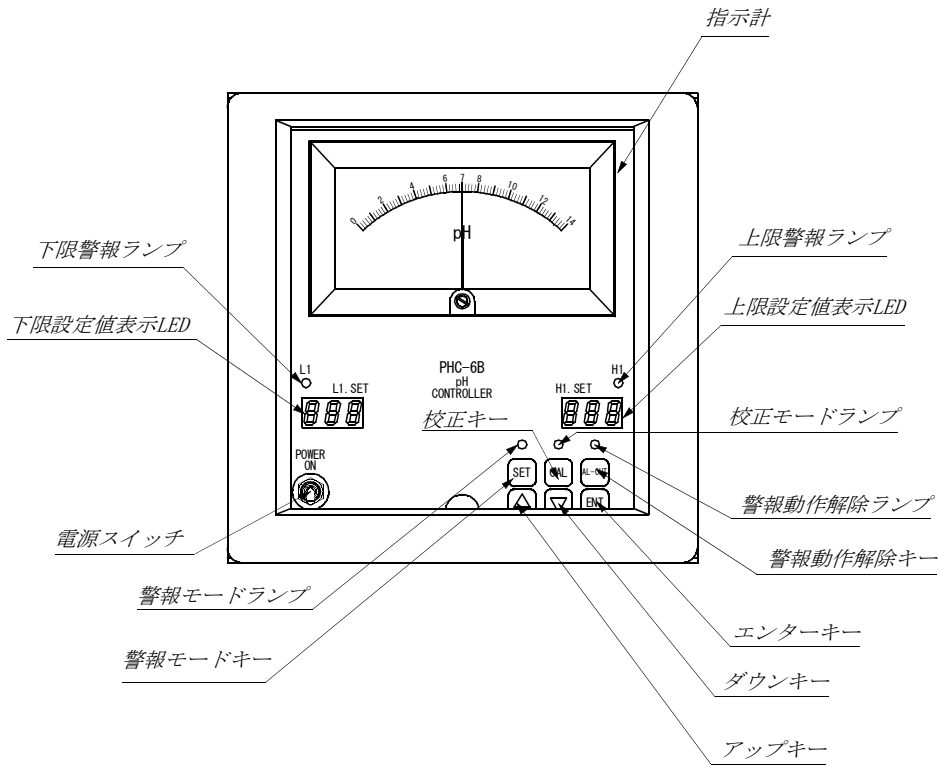


4. 構造

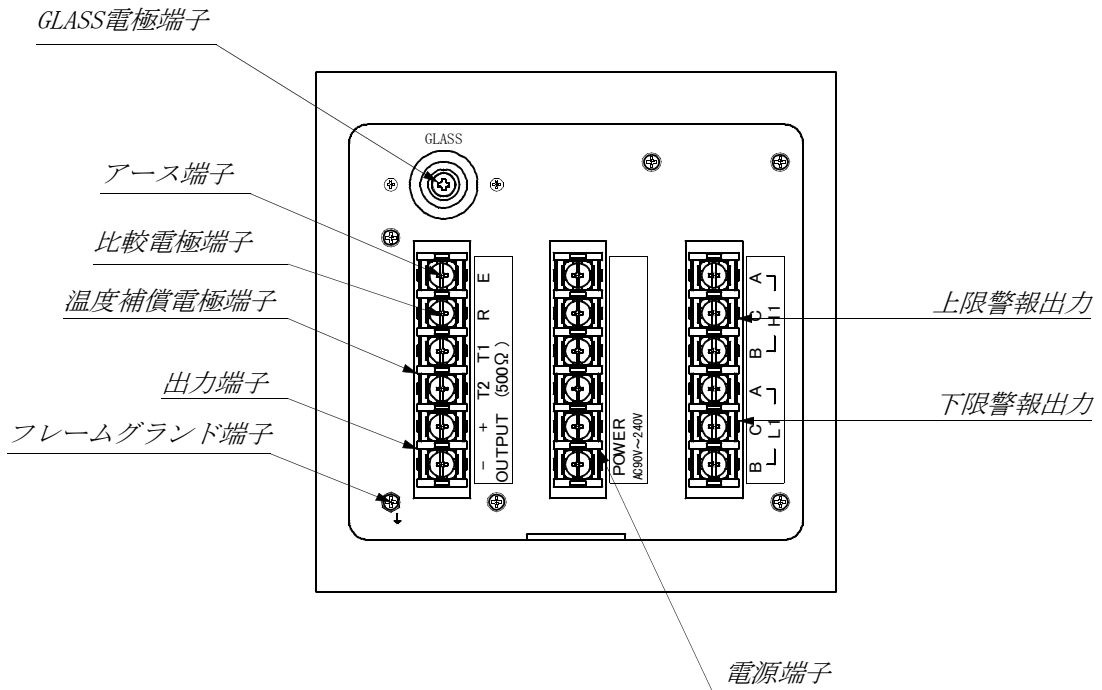
4.1. 計器の外観図



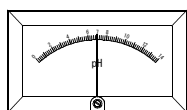
4.2. 各部の名称
前面パネル



裏面端子台



4.3. 各部の機能

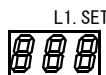


測定値を指示します。

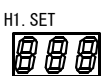
L1 測定値が下限設定値以下になると点灯します。



H1 測定値が上限設定値以上になると点灯します。



測定モード及び警報設定モードでは下限(L)警報の動作点を表示します。
校正モードでは標準液番号を表示します



測定モード及び警報設定モードでは上限(H)警報の動作点を表示します。
校正モードでは標準液のpH値を表示します



約2秒以上押すと測定から警報設定モードになり上のランプが点灯します



約2秒以上押すと測定から校正モードになり上のランプが点灯します



このキーを押すと警報機能は非動作となり、上のランプが点灯します。



警報設定モード及び校正モードの際、押すと数値が1カウント下降します。
1秒以上押すと連続的に下降 します。



警報設定モード及び校正モードの際、押すと数値が1カウント上昇します。
1秒以上押すと連続的に上昇します。



電源スイッチです。ON側に倒すと本器に電源が供給され右側のランプが点灯します。

⚠ 注意

◎操作キーをドライバーやシャープペンシル等先の尖ったもので操作しないで下さい。故障の原因となります。

5. 設置方法

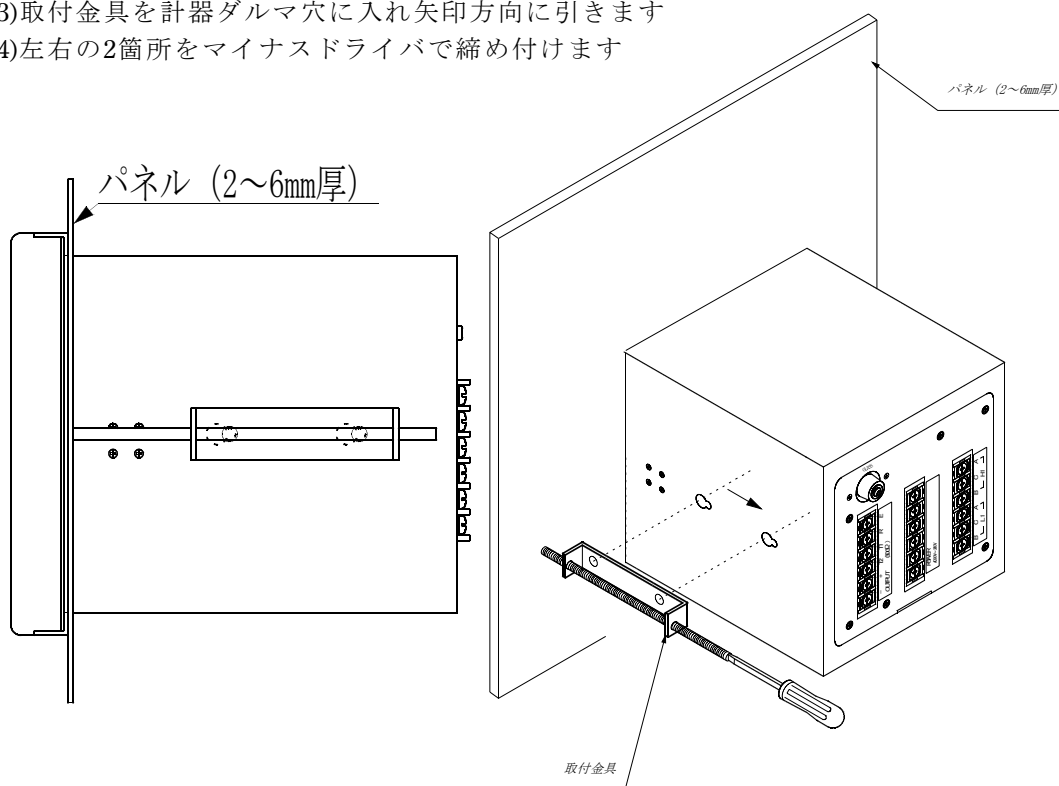
5.1. 計器の設置場所

次のような点を考慮の上、設置場所を選定して下さい。

- (1) 温度変化の少ない場所。
- (2) 乾燥した場所。
- (3) 腐食性ガス、ほこりのない場所。
- (4) 水や薬品が計器にかからない場所。
- (5) 振動のない場所。
- (6) モーター等の誘導障害を及ぼす機器と離れている場所。
- (7) 直射日光の当たらない場所。
- (8) 保守点検等の容易な場所。

5.2. 計器の取付け方法

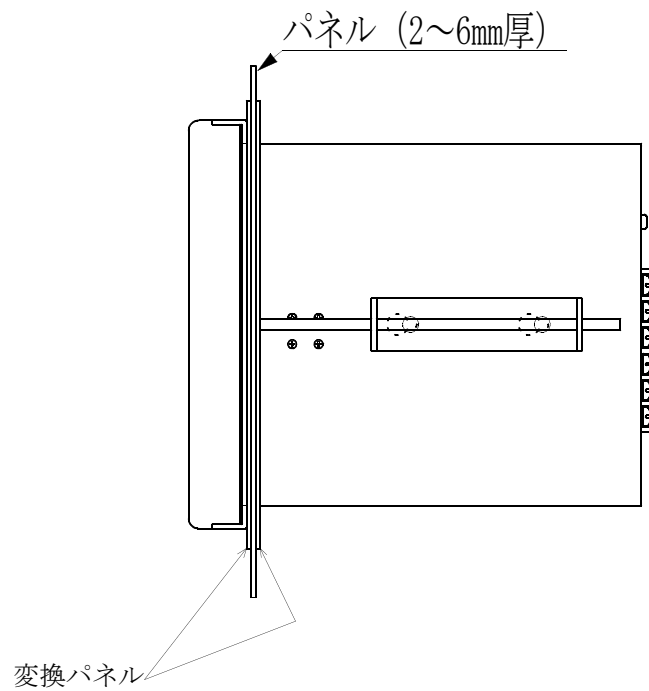
- (1) 添付の計器取付金具2個を取り出します
- (2) パネル前面より計器を挿入します。
- (3) 取付金具を計器ダルマ穴に入れ矢印方向に引きます
- (4) 左右の2箇所をマイナスドライバで締め付けます



5.3. 145角変換パネル使用時の計器の取付け方法

パネルカットが145角の場合変換パネルを用いて計器本体を取り付けて下さい。

- (1) 添付の計器取付金具2個を取り出します
- (2) オプションの変換パネル2枚を取り出します
- (3) 変換パネルの1枚に計器を挿入します
- (4) パネル前面より計器を挿入します。
- (5) 残りの変換パネルを計器後ろから挿入します
- (6) 取付金具を計器ダルマ穴に入れ手前に引きます
- (7) 左右の2箇所をマイナスドライバで締め付けます



5.4. 電極の設置

電極は次の点を考慮の上設置して下さい。

- (1)標準液の校正、電極の交換等保守点検の容易な場所
- (2)液面が変動しても、電極先端は常に液の中にあること
- (3)振動の少ない場所
- (4)液が大地に対し電位を持たないこと
- (5)モーター等の誘導障害を及ぼす機器とは、離れている場所

5.5. コネクターボックス

コネクターボックスは次の点を考慮の上設置して下さい。

- (1)なるべく電極に近い場所（1.5m以内）
- (2)メンテナンススペース確保のためコネクターボックスの上方は、約30cm以上あけて下さい

5.6. 専用ケーブル

弊社標準のpH・ORP専用ケーブルをご使用ください。コネクターボックスと計器を接続するもので、最長100mまで延長することができます。ガラス電極（ORP電極）に使用する線は高絶縁シールド付きノイズレスケーブルです。（外径 4芯GRT形電極用8φ、2芯GR形電極用8.5φ 芯線 ポリエチレン被覆、外側 塩ビ被覆 芯線絶縁抵抗 $10^{10} \Omega$ 以上）

品名	適用電極	外径	芯数
NC-2	GR形電極（温度補償なし電極用）	φ 8.5	2芯シールド
NC-4	GRT形電極（温度補償付き電極用）	φ 8	4芯シールド

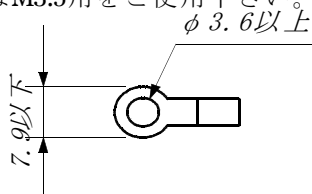
注意

◎専用ケーブル以外での延長や途中で継ぎ足すと正しい測定が出来ません。

6. 計器の配線方法

6.1. 適合端子

圧着端子はM3.5用をご使用下さい。



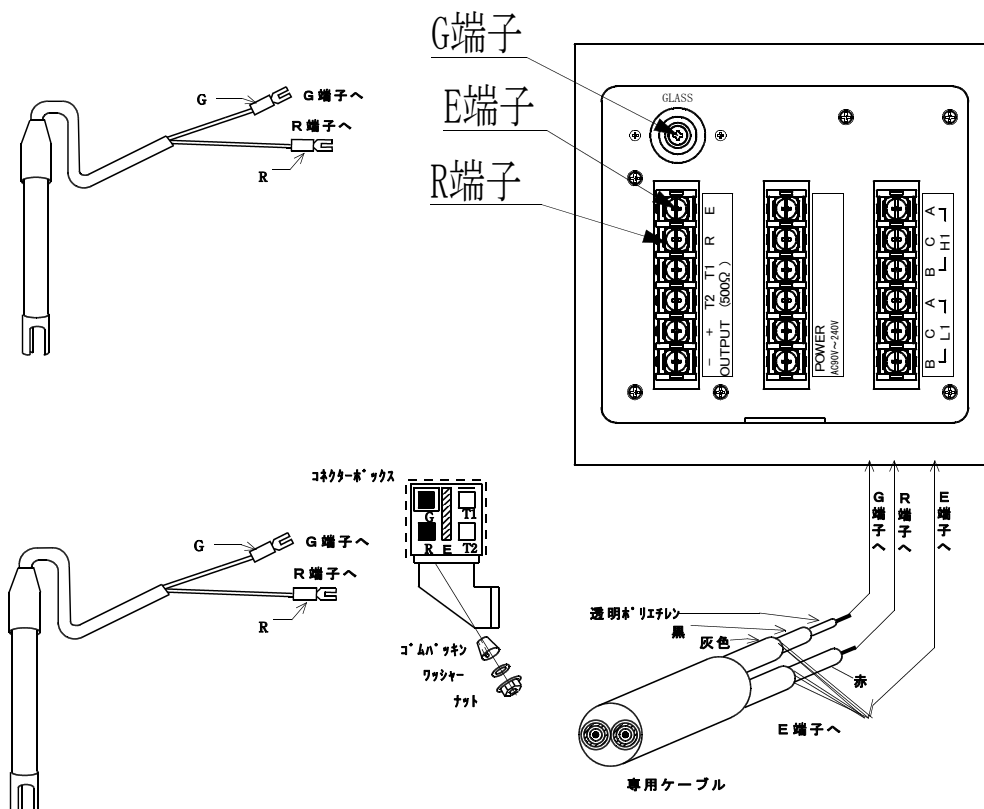
6.2. 複合電極と計器との配線

6.2.1. ガラス電極を直接接続する場合

- ◎ GLASS電極 (G) を計器の "GLASS"端子に接続してください。
- ◎ 比較電極 (R) を計器の "R"端子に接続してください。

6.2.2. コネクターボックス及び専用ケーブルを使う場合

- ◎ GLASS電極(G)をコネクターボックスの"G"端子に接続してください。
- ◎ 比較電極(R)をコネクターボックスの"R"端子に接続してください。
- ◎ 専用ケーブルの灰色、及びその内側の黒色皮膜を取った透明ポリエチレンの線をコネクターボックスと計器の"GLASS"端子間に接続してください。
- ◎ 専用ケーブルの灰色皮膜を取った赤色の線をコネクターボックスと計器の"R"に接続してください。
- ◎ 専用ケーブル内のシールド線 (赤線及び透明ポリエチレンの外側) は、束ねてコネクターボックスと計器の"E"に接続してください。



⚠ 注意

- ◎ 専用ケーブルの黒色皮膜が端子等に接触すると指示が不安定となり正しい測定が出来ません。必ず剥いて下さい。
- ◎ 電極ケーブルや専用ケーブルに振動が加わるとノイズが発生し、指示が不安定となります。振動が加わらない様注意して下さい。

6.2.3. 温度補償付き電極を使う場合

計器裏面端子" T_1 T_2 "は、温度補償電極用端子です。温度補償付き電極（GRT形電極）を御使用の場合は510Ω 付属固定抵抗を取り外し、" T_1 T_2 "端子に各々接続してください。弊社標準の電極の型名は下記の通りです。

型名	温度素子
GR-1T,GR-1TH GR-4T1,GR-5T1 GR-1AT1	Cu500Ω
GR-1,GR-1H GR-4,GR-5 GR-1A	温度補償なし

6.3. 電源の配線方法

◎ 本器の動作電圧はAC90V～240V 50/60Hzとなっております。この範囲内の電源を接続して下さい。配線には1.25mm²以上のケーブルを使用して下さい。

注意

- ◎ 電源電圧範囲はAC90～240Vです。この範囲を超えた電源電圧が印可されますと焼損、火災等の危険があります。
- ◎ 感電防止のためGND端子は必ず大地に接地してください。
- ◎ 電源を供給している状態でケーブルの接続作業は危険です。電源を切って行ってください。

6.4. OUT+-の配線方法

記録計、各種変換器が接続できます。配線には2芯シールドケーブルを使用し、シールドはGND端子に接続してください。

出力信号は±100mVDC非絶縁出力です。オプションでDC4～20mA絶縁出力が可能です。

6.5. 警報接点出力の配線方法

警報接点出力としてL（下限）、H（上限）の2つを有しております。定格内の負荷を接続してください。

6.6. 接点構成図

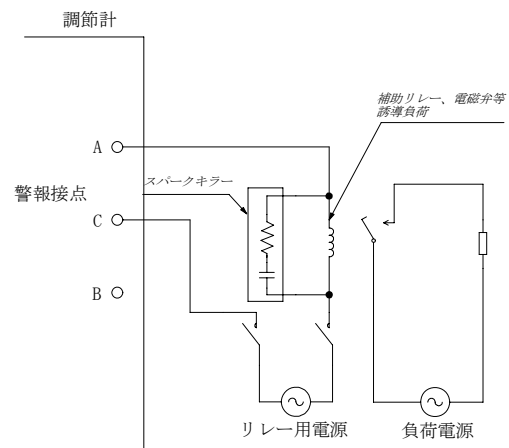
設定値及び表示値	接点状態		電源OFF時及び「ALM OFF」ONの時 接点状態	
	下限(L)	上限(H)	下限(L)	上限(H)

▲：測定値
LSET: 下限設定値
HSET: 上限設定値

接点構成図

6.7. 接続例

定格以上の負荷を駆動する場合は、補助リレーを介して駆動して下さい。接続例を右図に示します。



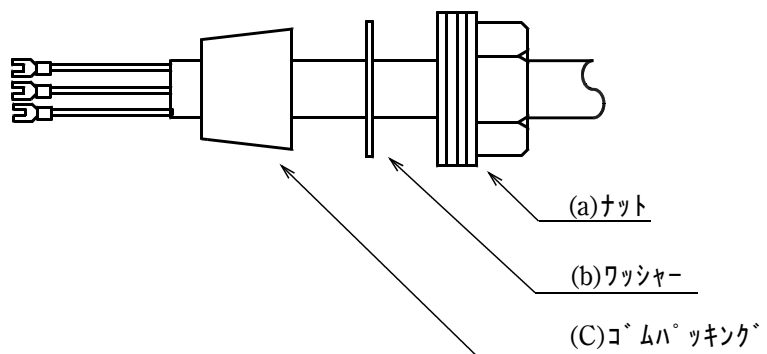
⚠ 注意

- ◎電源配線、警報接点と電極の配線は近づけないようにしてください。
- ◎警報接点の ON/OFF によりノイズが誘導することがあります。このようなときには、接点間にスパークキラー(AC250V 120 Ω+0.1 μ F 程度)を取り付けてください。
- ◎電源を供給している状態でケーブルの接続作業は危険です。電源を切って行ってください。
- ◎警報接点の接点容量をこえる負荷は、駆動しないでください。

6.8. コネクターボックス側の配線

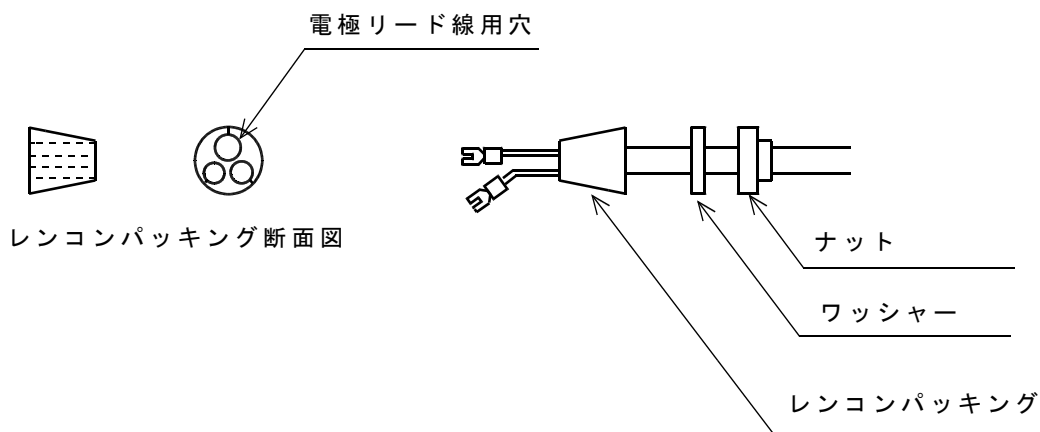
6.8.1. 専用ケーブルの接続

- (1)コネクターボックスより(a)ナット(b)ワッシャー(c)ゴムパッキングをはずし、ケーブルに下図のように挿入します。
- (2)ケーブル引き出し口よりケーブルを挿入し、ナットを締めてください。
各芯線をそれぞれの端子に接続してください。

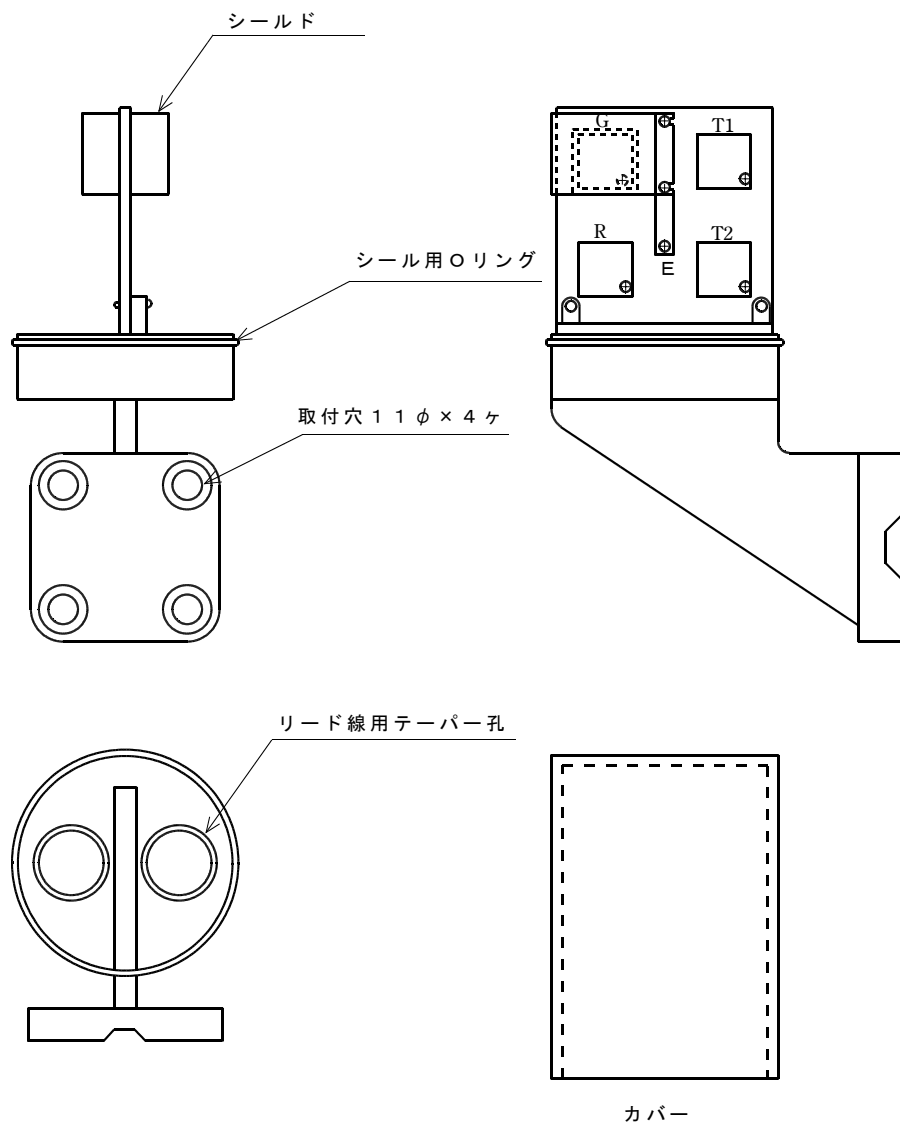


6.8.2. 電極リード線の接続

電極リード線の接続は専用ケーブルの接続と同じですが、ゴムパッキングの断面が違いますのでご注意ください。



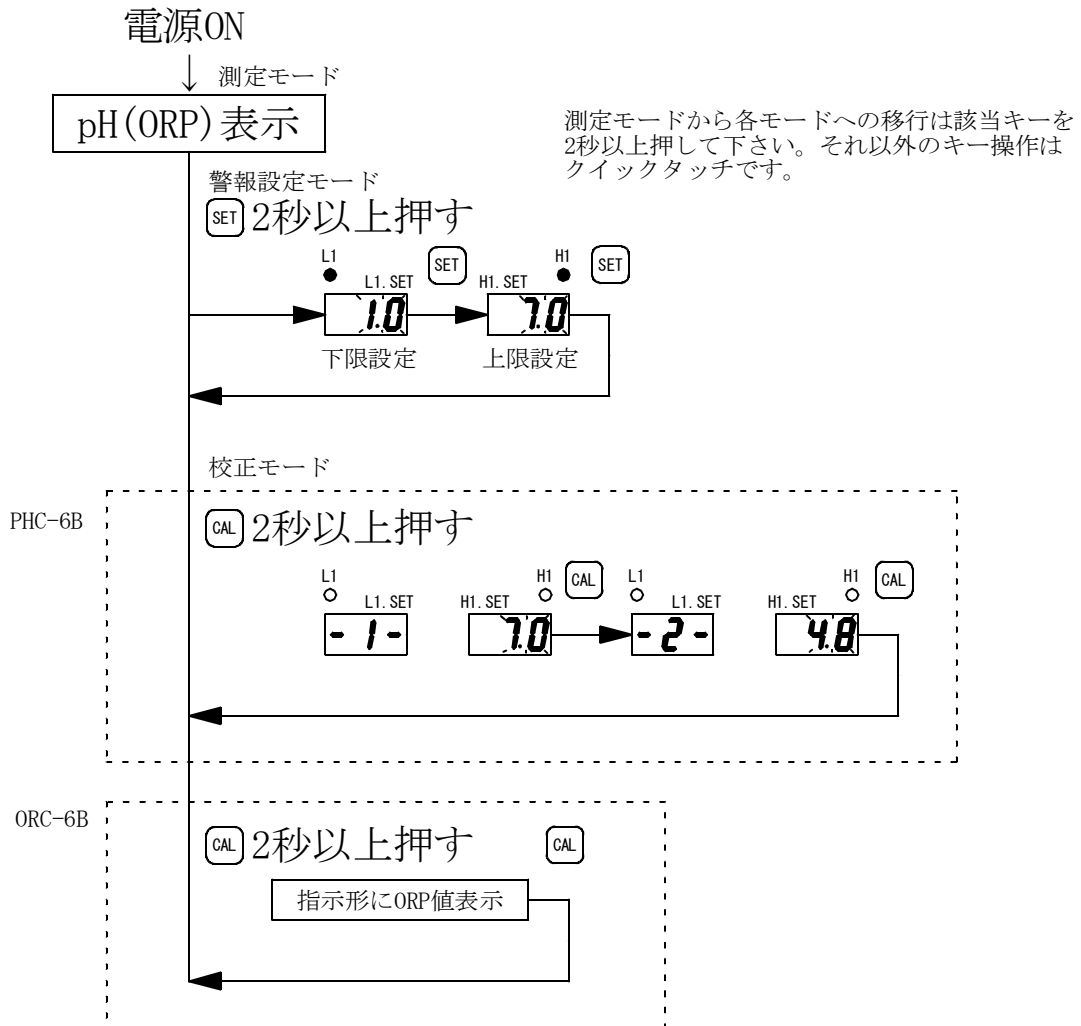
6.9. コネクターボックス各部の説明



7. 操作及び運転

7.1. 操作フロー図

本器にはさまざまなモードがあります。下図はキー操作によってモードの推移を示したものです。



7.2. 運転前の確認

本体配線、コネクタボックス、電極ホルダーの取付け及び配線が完了しましたら次の点を確認して下さい。

- (1)配線のミス
- (2)電源電圧の確認
- (3)電極先端のゴムキャップは外してあるか
- (4)警報接点に容量以上の負荷が接続されていないか

間違いがなければ電源を投入してください。計器は動作状態になります。

7.3. 測定モード

電源が投入されると全てのLEDが約2秒点灯後、指示計に測定pH(ORP)値が表示されます。pH(ORP)測定値が表示された状態を測定モードと言います。測定モードでは電送出力、警報出力共に動作状態になります。

7.4. 警報動作の非動作時間

測定モードで電源投入から10秒間は警報出力は非動作となります。

7.5. 標準液による電極と計器の校正

7.5.1. pH計の校正

pH計は使用する電極の特性がそれぞれ異なるため校正を必要とします。

- (1)初めて使用する時。
- (2)センサーを交換した時。
- (3)pH計本体を交換した時。
- (4)定期的（数ヶ月に1回）に。

電極と本体の電気的特性を合わせる必要があります。これを標準液校正（バッファー校正）と言います。

次のものを準備して下さい。

- (1)500cc ビーカー 2個
- (2)pH標準液（標準液の作製方法はP.22を参照下さい。）
- (3)温度計
- (4)電極洗浄用純水
- (5)ティッシュペーパー

7.5.2. pH校正手順

(6) **CAL** キーを2秒以上押します。

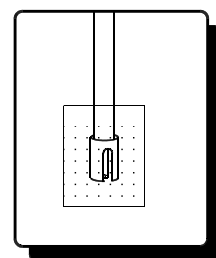
(7) 校正ランプが点灯します、左の表示器に -1- と表示され、右の表示器及び指示計には pH 測定値が表示されます

L1
O L1.SET
- 1 -

PHC-6B
pH
CONTROLLER

H1
O H1.SET
7.00

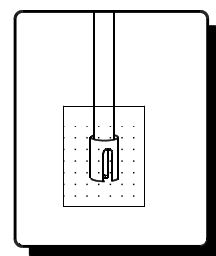
(1) 純水で電極先端を洗浄し、水滴をよく拭き取った後一点目の標準液に浸漬します。電極と標準液がよくなじむように攪拌します。



(2) 計器の指示が安定し、その値が標準液のその温度に於ける pH 値を表示しない場合は、**△** **▽** キーであわせて、**ENT** キーで確定して下さい。

△ **▽** キーは1秒以上押し続けると連続的に変化します

(3) 純水で電極先端を洗浄し、水滴をよく拭き取った後二点目の標準液に浸漬します。電極と標準液がよくなじむように攪拌します。



(4) **CAL** キーを押します。

(5) 左の表示器に -2- と表示され、右の表示器及び指示計には pH 測定値が表示されます

L1
O L1.SET
- 2 -

PHC-6B
pH
CONTROLLER

H1
O H1.SET
4.00

(6) 計器の指示が安定し、その値が標準液のその温度に於ける pH 値を表示しない場合は、**△** **▽** キーであわせて、**ENT** キーで確定して下さい。

△ **▽** キーは1秒以上押し続けると連続的に変化します

(7) 校正が正常に終了すると Fin と約 2 秒表示し自動的に測定モードに戻ります。校正エラーが出た場合は次ページを参照して下さい。

L1
O L1.SET
F I n

PHC-6B
pH
CONTROLLER

H1
O H1.SET
[]

△ 注意

- ◎ 一度使用した標準液を再使用する事は避けてください。
- ◎ 校正に用いる標準液の温度と被検液の温度がなるべく等しくなるようにしてください。温度補償抵抗や、電極が温度に追従する時間の短縮になります。
- ◎ 校正操作中は警報機能は非動作となり、出力は校正モードに入る前の値に保持されます
- ◎ **L1.SET** 表示の時に **ENT** キーを押さずに **CAL** キーを押すと測定モードへ戻ります。
- ◎ 7セグメント LED に表示される pH 値は 0 ~ 9.99 までは小数点以下 2 桁、10 ~ 14 までは小数点以下 1 桁表示となります

7.6. 校正エラーの対処

校正が正常に終了しない場合次の点をご確認下さい。

E-1	電極不斉電位異常	標準液の不良 電極の汚れ 液絡部の詰まり 中継BOXの汚れ 専用ケーブル劣化 誘導ノイズ 電極ケーブルの振動 電極の寿命	新しい標準液で校正する P.20を参照して電極を洗浄して下さい P.20を参照して電極を洗浄して下さい 電極と調節計を直接接続し校正を実施 〃 ノイズ源から離す。 ケーブルを固定して下さい 電極を交換して下さい
E-2	電極感度異常	標準液の不良 電極の汚れ 液絡部の詰まり 中継BOXの汚れ 専用ケーブル劣化 誘導ノイズ 電極ケーブルの振動 電極の割れ 電極の寿命	新しい標準液で校正する P.20を参照して電極を洗浄して下さい P.20を参照して電極を洗浄して下さい 電極と調節計を直接接続し校正を実施 〃 ノイズ源から離す。 ケーブルを固定して下さい 電極を交換して下さい 〃

7.7. ORP標準物質による確認

ORP電極の感度を確認するためにORP標準物質を用います。これはpH計で言う校正とは異なります。

次のものを準備して下さい。

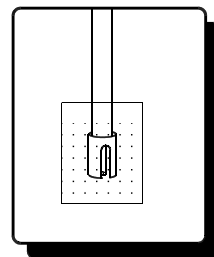
- (1)500cc ビーカー 1個
- (2)ORP標準物質（標準物質の作製方法はP.22を参照下さい。）
- (3)電極洗浄用純水
- (4)ティッシュペーパー

7.7.1. ORP電極確認手順

(1)純水 500cc の中に ORP標準試薬を全部入れ、よく攪拌して下さい。

(2) **CAL** キーを2秒以上押します。

(3)純水で電極先端を洗浄し、水滴をよく拭き取った後、一点目の標準液に浸漬します。電極と標準液がよくなじむように攪拌します。



(4) **CAL** キーを2秒以上押します。

(5)指示計の指示が安定し、その値が $260 \pm 20\text{mV}$ 以内であれば電極の感度は正常です。正常値を指示しない場合は、金属電極の表面をサンドペーパー（＃1000程度）で研磨するか、希硝酸（1:1硝酸）に侵漬後、純水で洗浄し再度測定して下さい。

(6)再度測定しても $+260 \pm 20\text{mV}$ 以内に入らないときは、電極の不良又は計器本体の不良が考えられます。

(7) **CAL** キーを押します。測定モードに戻ります。

注意

- ◎一度使用した標準物質を再使用する事は避けてください。
- ◎確認に用いる標準物質の温度は $10 \sim 30^\circ\text{C}$ の間にあること。
- ◎校正操作中は警報機能は非動作となり、出力は校正モードに入る前の値に保持されます

7.8. 警報設定の方法

- (1) **SET** キーを2秒以上押します。測定モードから警報設定モードになります。
L1ランプが点灯し L1.SETの表示器が点滅します。



- (2) **△** **▽** キーで下限警報設定値にあわせて、**ENT** キーで確定して下さい。

△ **▽** キーは1秒以上押し続けると連続的に変化します

- (3) **SET** キーを押します。



- (4) H1ランプが点灯し H1.SETの表示器が点滅します。

- (5) **△** **▽** キーで上限警報設定値にあ

わせて、**ENT** キーで確定して下さい。**△** **▽** キーは1秒以上押し続けると連続的に変化します

- (6) **SET** キーを押します。設定モードに戻ります

△ 注意

◎警報設定モードの操作中は警報機能は非動作となり、出力は警報設定モードに入る前の値に保持されます

7.9. 警報動作幅（ヒステリシス）

本器では警報接点出力の安定な動作を行うため、下記の動作幅を設けてます。

PHC-6B 0.2pH

ORC-6B 20mV

測定値と警報設定値の関係は下記の様になります。

上限(H)動作	測定値 \geq H.SET 測定値 \leq H.SET-DIF	警報ON 警報OFF
下限(L)動作	測定値 \leq L.SET 測定値 \geq L.SET+DIF	警報ON 警報OFF

H.SET : 上限設定値
L.SET : 下限設定値
DIF : 動作幅

7.10. 警報 動作／非動作の選択方法

警報機能を非動作にしたいときは **AL-OUT** キーを押して下さい。AL-OUTランプが点灯している間は警報機能は非動作となります。

AL-OUT キーを押す度に動作／非動作が切り替わります。

非動作の状態でも電源を再投入すると動作状態に戻ります。

8. 保 守

8.1. 電極の保守

電極は被検液に含まれる有機質、無機質で表面がおおわれますと、被検液の変化に対し応答が遅くなり、誤差を生じます。またガラス製品のため振動、衝撃に対しても弱いので、取扱いには十分注意して下さい。

8.2. 洗 浄

- ◎ 電極先端部を脱脂綿に清水を漬け、静かにこすって下さい。
- ◎ 除きにくい時は石鹼水、中性洗剤を脱脂綿に漬け、電極をこすり洗浄後は水でよく洗って下さい。
- ◎ 1/10N塩酸に約5分位浸漬し、その後純水でよく洗って下さい。
- ◎ 金属電極（アンチモン電極）では表面が汚染しますと誤差の原因になりますので、細かいサンドペーパー(#1000)又は、ティッシュペーパー等で軽くこすって下さい。
- ◎ 洗浄の頻度と方法は汚染の状態を決めて下さい。通常は週1回程度を理想とします。

8.3. 内部液の補充

- ◎ 電極ホルダーの内部液は被検液の中に徐々に流出し減少しますので、KCl（塩化カリウム）溶液を補充してください。
- ◎ 内部液は3.3mol/l KCl溶液です。（1 lの純水に246gのKClを溶かしたもの。）

8.4. 絶縁の点検

- ◎ 電極リード線の端子が地面や、床に接触してはいないか。
- ◎ 計器GLASS端子が、汚れていないか。

8.5. 寿 命

- ◎ ガラス電極ではガラス膜の腐食、内部液の変質、内部電極の劣化等、金属電極では電極表面の汚染、金箔のはがれ等が原因として考えられます。
- ◎ 期間は大体6～12ヶ月程度です。（液温、液の性質等により大幅に変化します。）

8.6. その他

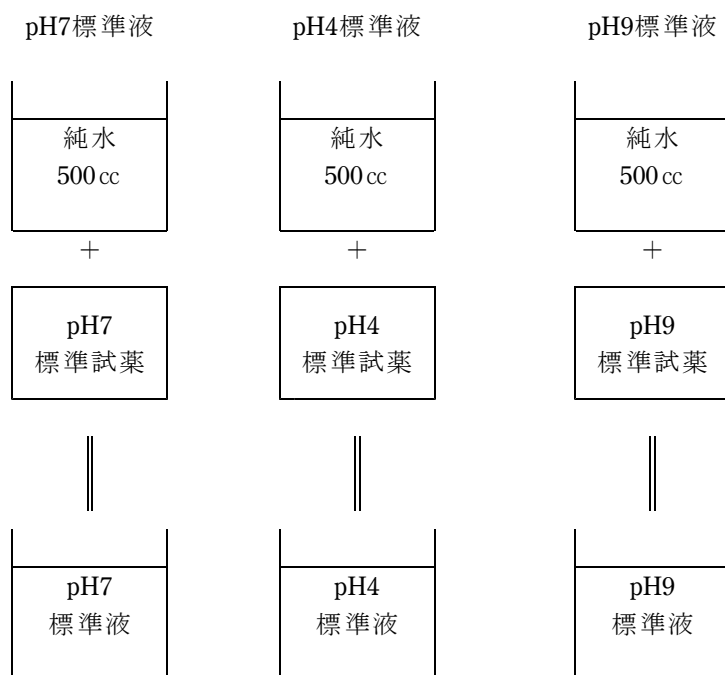
- ◎ 電極は衝撃や強い振動で破損する事はもちろん、内部電極の加工部の破損や、内部液同士の混入等も起こりますので、十分注意して下さい。
- ◎ 電極を空気中に長期間さらしておくと脱水現象が現れ、起電力の減少や不斉電位の増大、特性の劣化の原因となります。このような時には約1昼夜、電極先端を水に浸漬してからご使用下さい。

9. 故障の発見と対策

現象	原因	処置
指示が振り切れる	1.計器本体の異常 2.電極の異常 3.測定範囲外	納入業者に依頼 電極の保守点検の項を参考にして手入れしても直らないときは電極交換 測定範囲を確認
測定値が安定しない	1.端子のゆるみ 2.コネクターボックス、延長ケーブル等の絶縁低下 3.電極内に気泡が残っている 4.誘導ノイズ 5.専用ケーブル黒色被膜が端子に接触している	端子をしっかり締め付ける。 コネクターボックス、延長ケーブル等交換 気泡を取り除く。 ノイズ源を取り除く。 ノイズフィルターを取り付ける。 黒色被膜を取り除く。
測定値がおかしい	1.校正不良 2.電極不良	校正を行う 電極交換
pH校正が出来ない	1.標準液の不良 2.電極の汚れ 3.内部液の流出 4.電極の乾燥 5.電極の破損 6.被検液と標準液の温度差が大きい	新しい標準液で校正を行う P.20 8.2. 参照 P.20 8.3. 参照 P.20 8.6. 参照 電極を交換する 標準液の液温と被検液の液温を近づけて校正を行う

10. 標準液の作成方法

10.1. pH標準液の作成手順



10.2. ORP標準物質の作成手順



* 弊社の標準試薬は500cc用に梱包されています。

* ORP標準物質は2時間以上経過したものは使用しないでください。

社内記載事項

2010,10,1 第一版

2010,11,10 pH校正時の表示桁数変更

Rev.B