

MAN-CM500A-Rev.D

取 扱 説 明 書



富士精密電機株式会社
FUJI SEIMITSU DENKI CO.,LTD.

本 社 〒153-0063 東京都目黒区目黒 2 - 1 5 - 1 4
TEL 03(3716)-3441 (代表)
FAX 03(3716)-3820

静岡営業所 〒431-04 静岡県湖西市鷺津 1 0 4 9 - 1 6
TEL 053(576)-0093 (代表)
FAX 053(576)-4722

※はじめに

- ◆ご使用になる前にこの取扱説明書を必ずお読み下さい。お読みになった後も装置の近くの見やすいところに大切に保存して下さい。
- ◆製品の仕様、外観、性能は改良のため予告なく変更されることがあります。また、本書に記載された内容も予告なく変更される場合がありますので、あらかじめご了承ください。

※保証及び責任の範囲について

- ◆本装置の保証期間はご購入頂いた日から1年間です。
- ◆下記のような場合には、保証期間中であっても有償修理となりますので、あらかじめご了承ください。
 - 誤操作による故障、または損傷。
 - 火災、地震、水害、落雷、その他天災地変による故障、または損傷
 - 不適切な環境での使用による故障、または損傷
 - 納品後に本体落下、輸送による故障、または損傷
 - 弊社以外での修理、または改造をした場合。
- ◆本書に記載した内容は慎重に検討していますが、万一その内容に不備があった場合にはご容赦願います。
- ◆この取扱説明書に記載されている注意事項や操作方法を守らなかった結果に基づく損害につきましては、弊社では責任を負いかねますのでご了承ください。


安全上のご注意


- ご使用の前にこの安全上の注意をよくお読みの上、正しくお使い下さい
- ここに示した注意事項は、計器を正しくお使い頂、あなたや他の人々の危害や損害を未然に防止するためのものです。また注意事項は危害や損害の大きさと切迫の度合いを明示するために、誤った取り扱いをすると生じることが想定される内容を、「危険」「警告」「注意」の3つに区分しています。いずれも安全に関する内容ですので、必ず守って下さい。


危険：人が死亡又は重傷を負う差し迫った危険の発生が想定される内容








警告：人が死亡又は重傷を負う可能性が想定される内容

注意：人が損傷を負う可能性及び物的損害のみの発生が想定される内容

 危険・警告・注意を促す内容があることを告げるものです。

 禁止の行為であることを告げるものです。

 行為を強制したり指示したりする内容を告げるものです。

警告	修理者以外の方は絶対に分解したり修理改造は行わないで下さい。感電や損傷の恐れがあります。	
	点検や修理の際は必ず電源スイッチや警報スイッチを切ってください。感電や誤動作の原因になります。	
	アースは確実に配線して下さい。故障や漏電のとき、感電する恐れがあります。	
	配線工事は電気設備技術基準や内線規定に従って、正しく行って下さい。誤った配線工事は、感電や火災の原因となります。	
注意	長期間ご使用にならないときは、必ず電源スイッチを切ってください。絶縁劣化による感電や漏電の原因となります。	
	運転中「計器」表面スイッチ、ボリューム「裏面」端子台等さわらないで下さい。誤動作の原因となります。	
	計器に異常が見られた場合は、事故防止のため電源スイッチを切り、ご注文先に必ず連絡し点検、修理をご依頼下さい。	

※記載事項に従わない場合

本書に記載されている事項に対する警告に従わない場合、弊社はいかなる責務に付いても責任を負いません。

MEMO

— 目次 —

1. 概要	1
2. 仕様	1
2.1. 計器の仕様	1
2.2. 電極部の仕様（標準）	2
3. ご使用前に	3
4. 構造	4
4.1. 外観図	4
4.1.1. 計器外観図	4
4.1.2. 電極外観図（標準）	5
4.2. 各部の機能	6
5. 設置方法	7
5.1. 設置場所	7
5.2. 計器の取り付け方法	7
5.3. 電極の設置方法	8
5.4. CP-1型電極の取付方法	8
6. 計器の配線方法	9
6.1. 電極ケーブルの配線方法	9
6.2. 電源の接続方法	10
6.3. 警報接点出力の配線方法	10
6.4. 接点構成図	10
7. 動作及び運転	11
7.1. 運転前の確認	11
7.2. 警報設定	11
7.2.1. 警報設定の方法	11
7.3. 警報動作	12
7.4. 警報動作幅	12
7.5. 使用上の注意	12
8. 保守	13
8.1. 電極の保守	13
8.1.1. 電極の洗浄	13
8.2. 校正	13
9. 故障の発見と対策	14
10. 参考資料	15

1. 概要

本器は簡易型の交流2電極方式の液体電導度調節計です。用水や排水の連続管理に、また警報回路が内蔵されていますので弁の自動開閉、薬剤注入制御も可能で各種工業プラント用として最適です。

2. 仕様

2.1. 計器の仕様

(1)測定原理	交流2電極方式
(2)測定方法	直接浸漬連続指示
(3)測定範囲	0～1, 0～2, 0～5, 0～10, 0～20, 0～50 0～100, 0～200, 0～500 μ S / cm 500 × 10 ⁻⁴ Ω cm の1つ
(4)表示	アナログ指示計
(5)繰返し性	μ S/cm 目盛 フルスケールの±3% Ω cm 目盛 目盛長の±3%
(6)電源	AC100V又はAC200V±10% 50/60Hz 約10VA
(7)警報	接点構成 1ab (μ S/cm は上限のみ、 Ω cm は下限のみ) 接点容量 AC250V5A (抵抗負荷) 動作幅 目盛り長の約2%
(8)温度補償	温度補償なし
(9)本体構造	屋内パネル取り付け型
(10)重量	約1.7 kg
(11)使用温度	計器周囲温度 0～50℃

2.2. 電極部の仕様（標準）

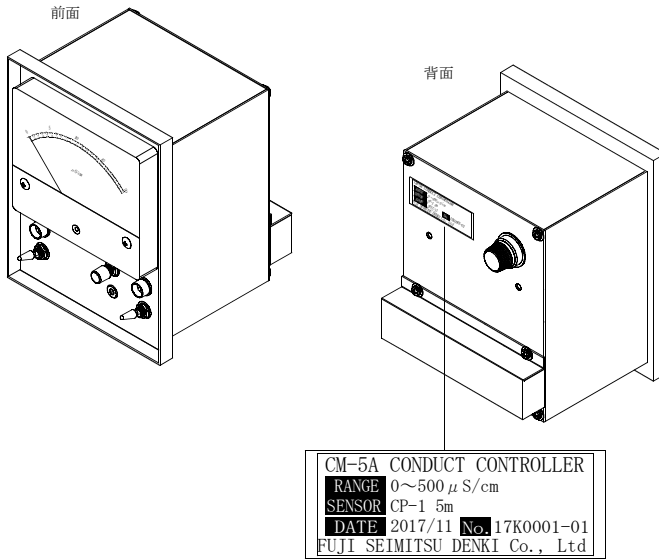
(1) 型 式	CP-1型
(2) 材 質	本体 PVC 電極 チタン
(3)電極定数	1
(4)使用温度	0～50℃
(5)取り付け方式	配管ねじ込み式 G1
(6)ケーブル長さ	標準 5m
(7) 重 量	約 0.5 kg（ケーブル長 5m のとき）

3. ご使用前に

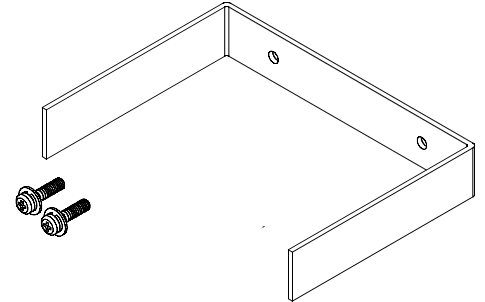
本器は十分な検査を経て工場より出荷されていますが、お手元に到着したとき直ちに開梱し中身に損傷が無いことを確認して下さい。又、御注文通りの品物であるか定格銘板で確認して下さい。

内訳

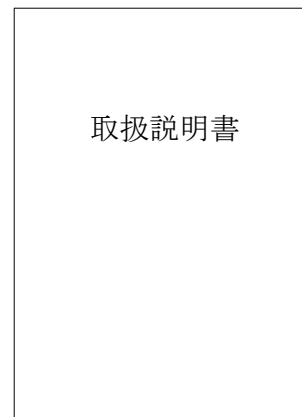
◎指示調節計本体



◎取付金具及びネジ



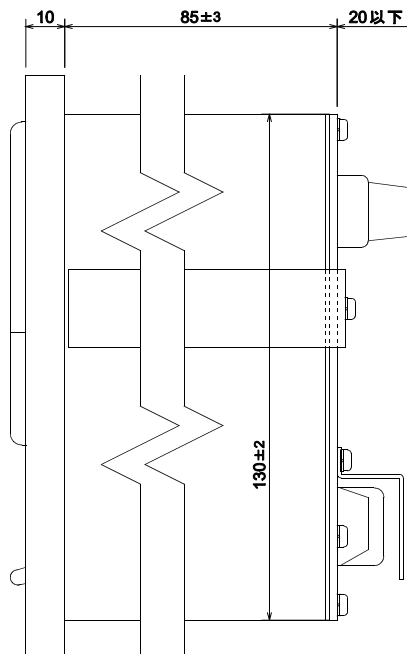
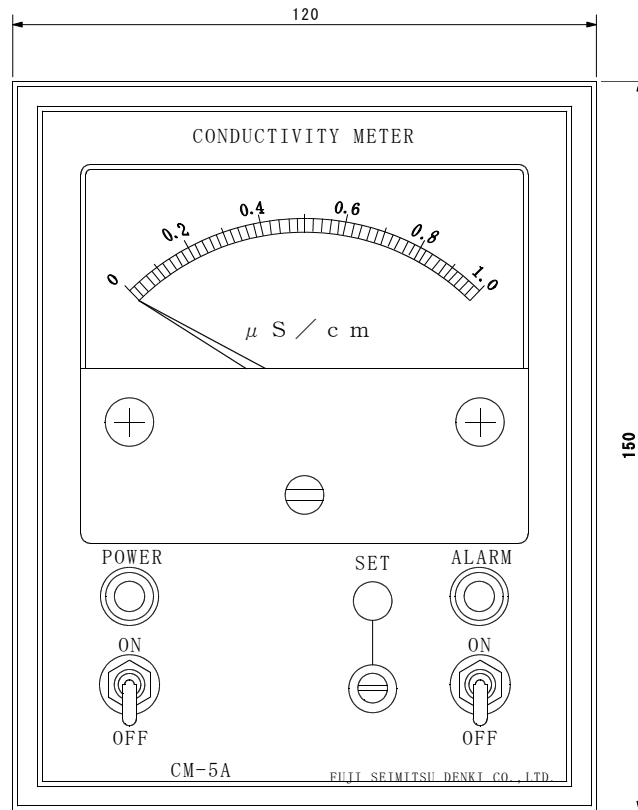
◎取扱説明書



4. 構造

4.1. 外觀圖

4.1.1. 計器外觀圖



4.1.2. 電極外観図（標準）

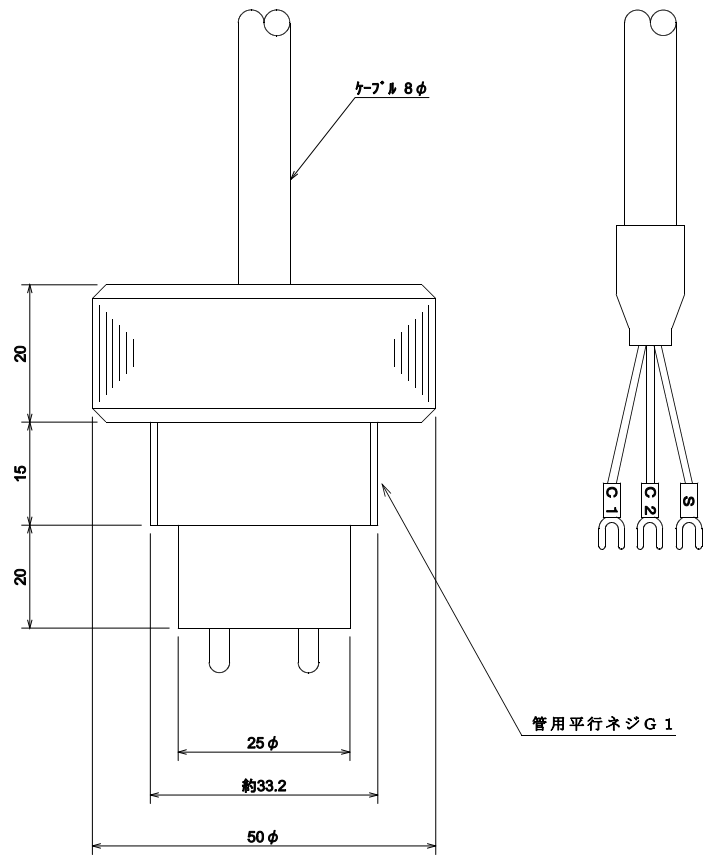
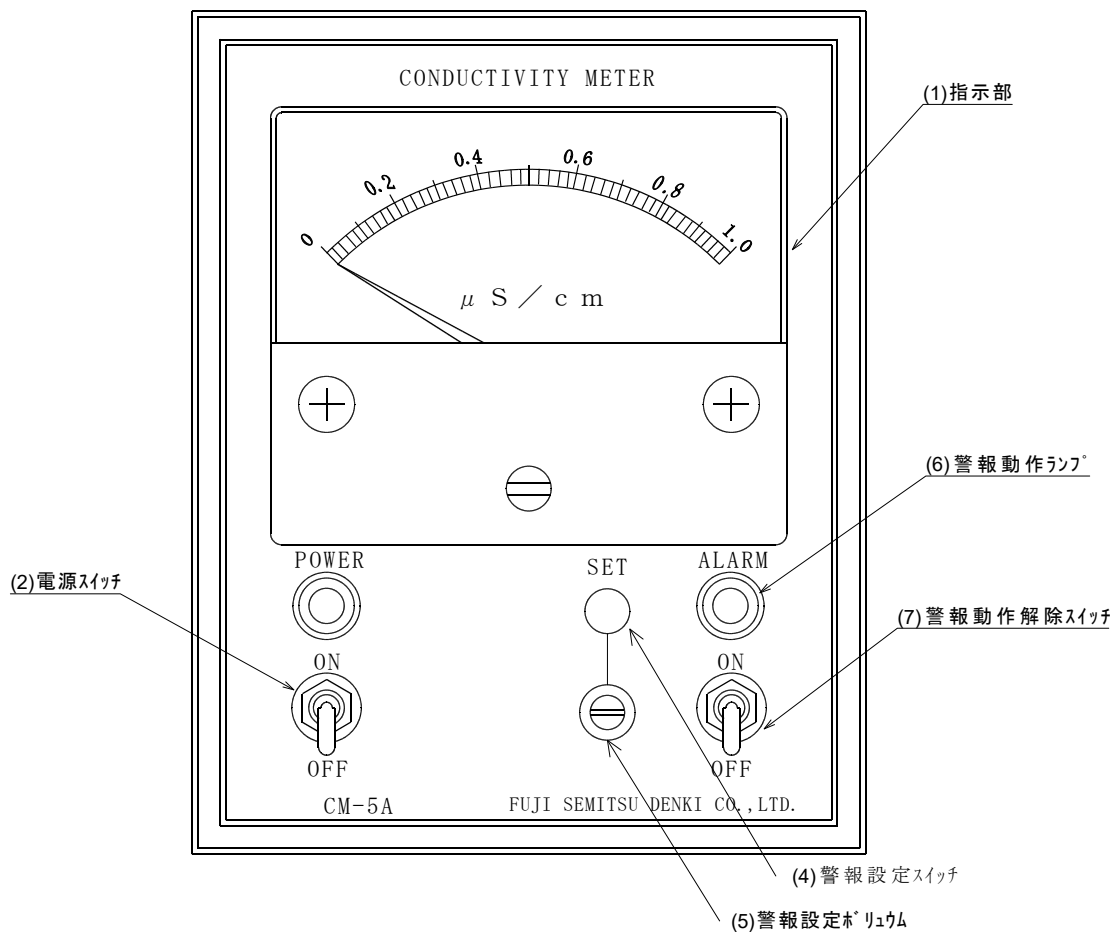


図 4-1 電極寸法図

4.2. 各部の機能



(1) 指示部

MEAS./SETスイッチがMEAS.の場合、測定値を指示します。

MEAS./SETスイッチがSETの場合、警報設定値を指示します。

(2) 電源スイッチ

ON側に倒すと本器に電源が供給されます。

(3) 電源ランプ

本器に電源が供給されたとき点灯します。

(4) 警報設定スイッチ

測定／警報設定切替えスイッチです。警報設定を行うときに押します。

(5) 警報設定ボリューム

警報接点の動作点を設定するためのボリュームです。

(6) 警報動作ランプ

$\mu S / cm$ 目盛：測定値が設定値以上になると点灯します。

Ωcm 目盛：測定値が設定値以下になると点灯します。

(7) 警報動作解除スイッチ

スイッチをOFFにすると、警報接点は動作しません。

5. 設置方法

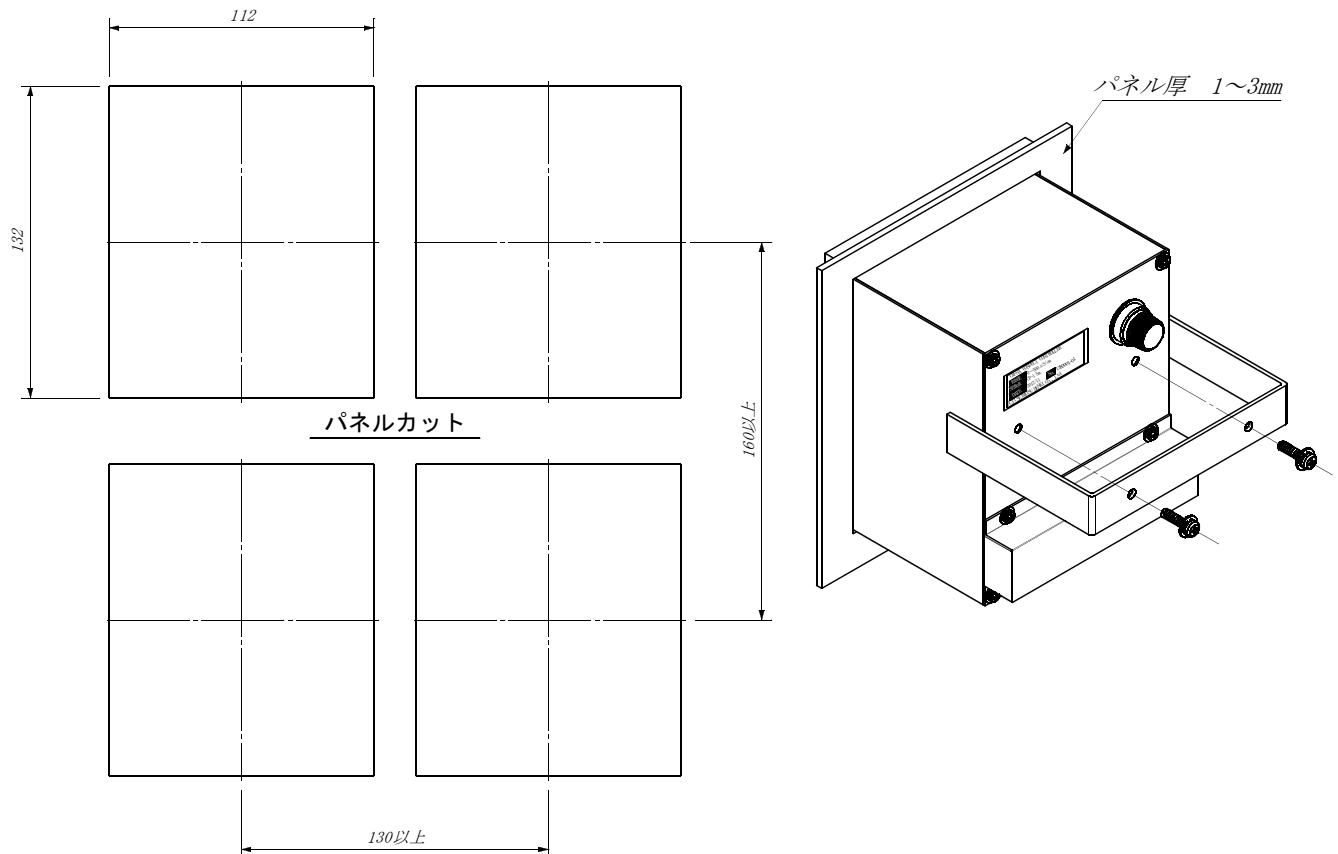
5.1. 設置場所

次の様な点を考慮の上、設置場所を選定して下さい。

- (1) 温度変化の少ない場所。
- (2) 乾燥した場所。
- (3) 腐食性ガス、ほこりのない場所。
- (4) 水や薬品が計器にかからない場所。
- (5) 振動のない場所。
- (6) モーター等の誘導障害を及ぼす機器と離れている場所。
- (7) 直射日光の当たらない場所。
- (8) 保守点検等の容易な場所。

5.2. 計器の取り付け方法

所定のパネルカット（112×132）を設け、計器本体の取り付け金具をはずして前面より計器を挿入し、取り付けパネルをはさんで裏面より取り付け金具で固定して下さい。



5.3. 電極の設置方法

次の様な点を考慮の上、設置場所を選定して下さい。

- (1) 激しい振動のない場所。
- (2) 腐食性ガス、ほこりのない場所。
- (3) モーター等の誘導障害を及ぼす機器と離れている場所。
- (4) 保守点検等の容易な場所。
- (5) 被検液の液面が変動しても常に電極が液中にひたっているように取り付けて下さい。
- (6) 流速の影響は余り有りませんが、大きすぎると気泡が発生しやすく、少ないと指示の応答が遅くなります。
- (7) 電極ケーブルの長さは、メンテナンス時の取外しを考慮して余裕を持たせてご使用ください。

5.4. CP-1型電極の取付方法

電極は配管の途中に、呼び径 25 × 25 の給水用チズを付け、電極ねじ部にシールテープを巻き付けた後、ねじ込んでください。

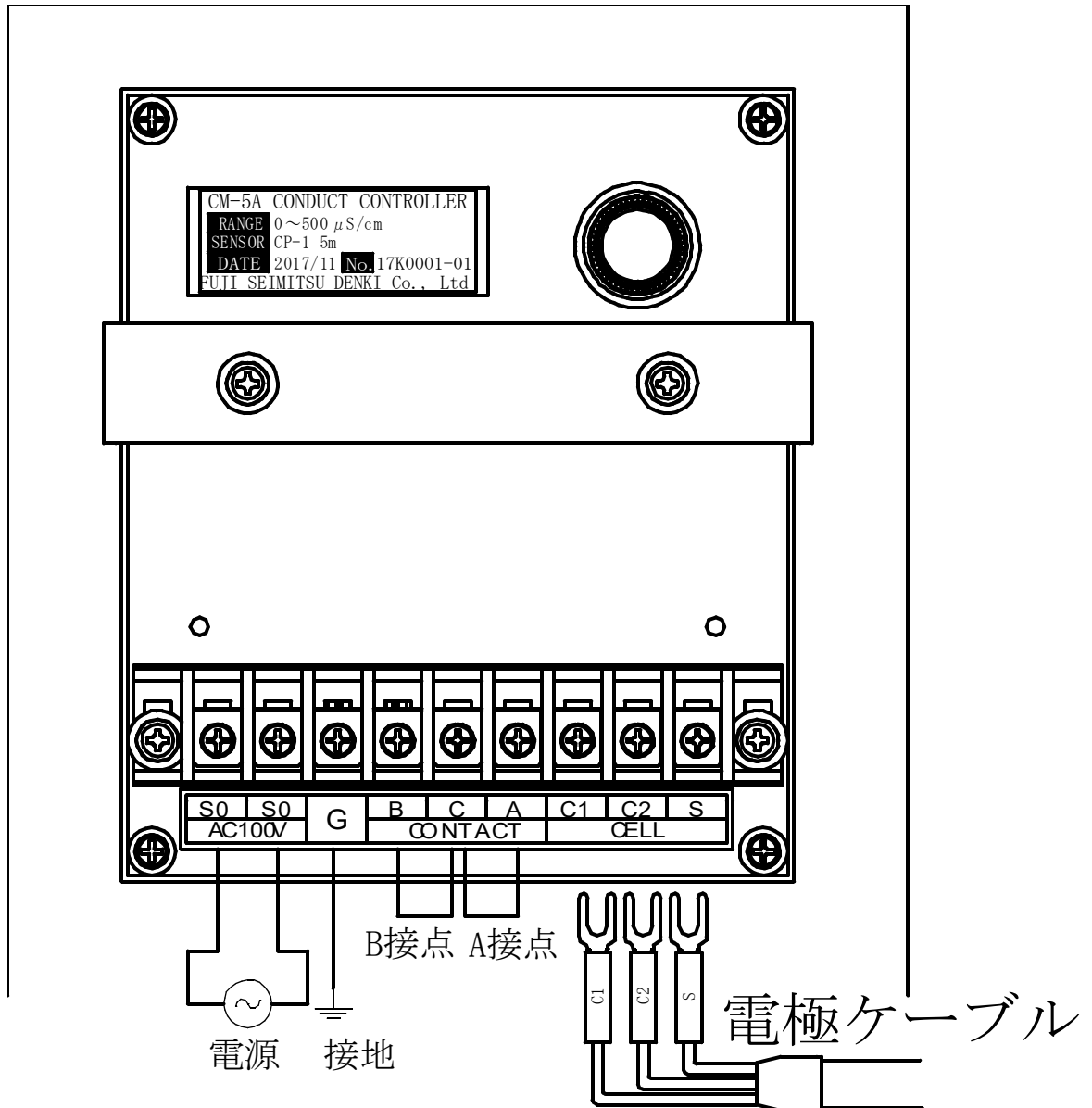
6. 計器の配線方法

裏面端子カバーをはずし、次に示すように配線します。

6.1. 電極ケーブルの配線方法

電極ケーブルの端末に表示されている「C1」「C2」「S」を計器裏面端子台の「C1」「C2」「S」にそれぞれ接続して下さい。

「S」端子は大地アースでは有りませんので「G」端子とは接続しないで下さい。



6.2. 電源の接続方法

AC100V(200V) 50/60Hzを計器裏面端子台の「100V」(200V)「0」端子に接続して下さい。

⚠ 警告

- ◎AC100V端子にAC200V電源を接続して通電すると、計器が焼損する恐れがあります。
- ◎AC100V電源を電源端子以外に接続して通電すると、計器が焼損する恐れがあります。
- ◎感電防止のためGND端子は必ず大地に接地して下さい。
- ◎電源を供給している状態でケーブルの接続作業は危険です。電源を切って行って下さい。

6.3. 警報接点出力の配線方法

警報接点として、ノーマルオープン(NO)、ノーマルクローズ(NC)接点を有しています。NC接点をご使用の場合は、電源断でもクローズになりますのでご注意ください。

6.4. 接点構成図

設定値及び表示値	接点状態		電源OFF時及び「ALM OFF」ONの時 接点状態
	$\mu S/cm$ 目盛	Ω/cm 目盛	

SET : 設定値
▲ : 測定値

⚠ 注意

- ◎電源配線、警報接点と電極の配線は近づけないようにして下さい。
- ◎警報接点の ON/OFF によりノイズが誘導することがあります。このようなときには、接点間にサージキラー(AC250V 120 Ω +0.1 μ F程度)を取り付けて下さい。
- ◎警報接点の接点容量をこえる負荷は、駆動しないで下さい。

7. 動作及び運転

7.1. 運転前の確認

本体配線、電極の取り付け、配線が終わりましたら次の点を確認して下さい。

- (1)配線の間違い。
- (2)電源電圧の確認。
- (3)警報接点に容量以上の負荷が接続されていないか。

間違いがなければ端子台カバーを取付け、電源を投入して下さい。計器は動作状態になります。

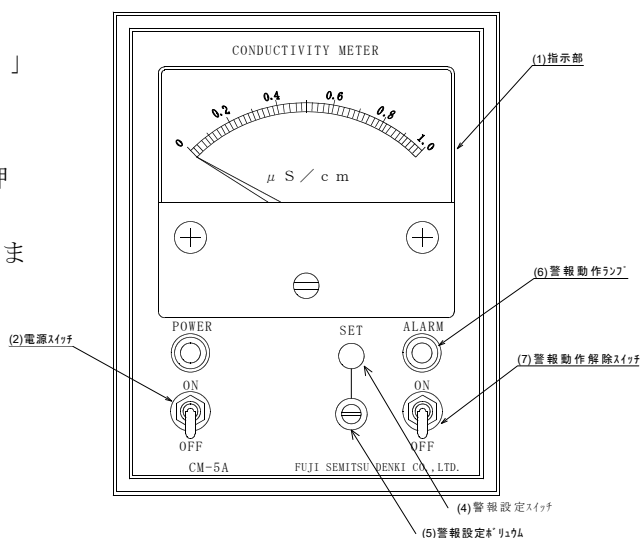
7.2. 警報設定

警報回路をご使用の場合は次の手順で行って下さい。

◎用意するもの マイナスドライバー

7.2.1. 警報設定の方法

- (1)「警報動作解除スイッチ」をOFF側に倒します。
- (2)「警報設定スイッチ」を押しながら「SET」ボリュームを回して所期の値に設定します。
- (3)「警報動作解除スイッチ」をON側に倒します。



以上で警報設定は終了です。

7.3. 警報動作

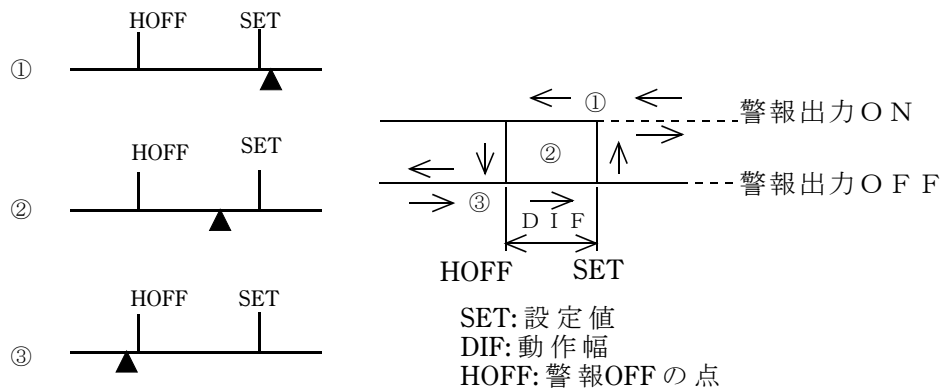
運転中に水質が変わり警報設定値を越えたとリレーが動作し、表面パネルの「ALARM」ランプが点灯しリレーが動作したことを示します。

運転中に警報回路を働かせたくない場合は表面パネルの「ALARM ON/OFF」スイッチをOFF側に倒すと、警報回路の動作が停止します。

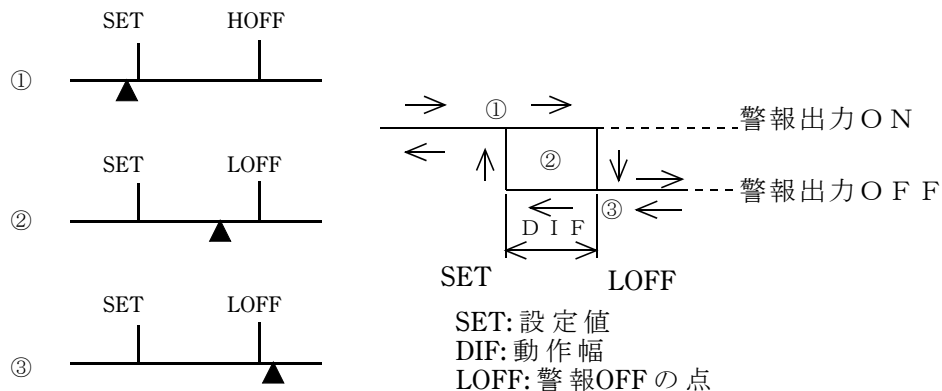
7.4. 警報動作幅

本器では警報接点出力の安定な動作を行うため、警報動作ONと警報動作OFFの動作点が異なります。警報動作幅の概要を次ぎに示します。

$\mu S/cm$ 目盛(上限動作)の場合



Ωcm (下限動作)の場合



7.5. 使用上の注意

- (1) 電極先端に気泡があると測定妨害となります。
- (2) 電極金属部は直接手で触れないようにして下さい。

8. 保 守

8.1. 電極の保守

8.1.1. 電極の洗浄

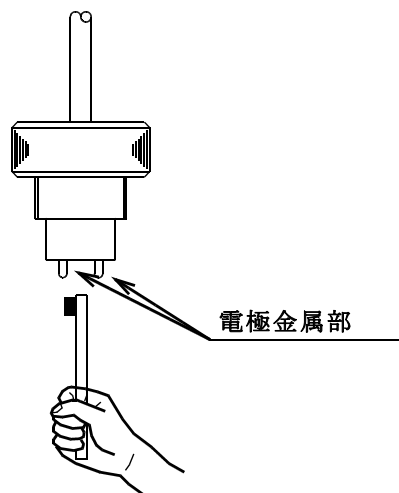
電極に汚れが付着しますと正しい測定をする事が出来ません。定期的に電極を洗浄して下さい。

① 用意するもの

- ◎ ブラシまたは綿棒
- ◎ 中性洗剤

② 洗浄方法

- ◎ 電極の金属部に中性洗剤を付けブラシまたは綿棒で軽くこすった後、清水で水洗いして下さい。



- ① 電極金属部が溶解していないことを確認します。
- ② 電極金属部に中性洗剤を付け軽くこすって下さい。
- ③ 電極を清水で洗浄します。

8.2. 校正

標準液または導電率値が明かな溶液を十分に洗浄した容器に入れ測定して下さい。

- ◎ 塩化カリウム標準液（ $147 \mu \text{ S/cm } 25^\circ\text{C}$ ）の作製手順

塩化カリウム粉末 0.7440 g を純水 1 l 中に溶かし 100 ml 取り、これを 900 ml の純水で希釈する。

9. 故障の発見と対策

現 象	原 因	対 策
測定できない	計器本体異常 電極異常	納入業者に連絡 電極交換
電極ケーブル C1,C2 を外しても指示が0 (∞)にならない	計器本体の異常 電極の異常	納入業者に連絡 〃
測定値が安定しない	電極絶縁低下 電極に気泡がたまっている	電極交換 気泡を取除く
指示が振切れる	測定範囲をこえている 電極破損またはケーブルショート	測定値を確認 納入業者に連絡
指示が0(∞)のまま	電極破損またはケーブル断線	納入業者に連絡
測定値が合わない	電極の汚れ	P.13参照

10. 参考資料

溶液の温度特性について

溶液の電導度は温度が変わると変化します。ある温度を基準として電導度が変化する割合を示すのが温度係数で、単位は「%/℃」です。

一般的に温度係数は、強酸、強アルカリを除き 2%/℃の割合で増加するとみて良いといえます。しかし厳密に言うと溶液の種類、濃度により異なってきます。

JISでは「水の試験では25℃の値を用いる」と規定しています

ある温度 t °Cにおける電導度 S_t を25℃に換算した電導度 S_{25} は次式で算出することができます。

$$S_{25} = \frac{S_t}{1 + \frac{(t - 25) \times 2}{100}} [\mu\text{S/cm}]$$

社内記載事項

1996, 1,29	第 1 版
1998, 7,31	第 2 版
2005,3,10	第 3 版
2017,11,30	第 4 版